

INSTRUCCIONES IMPORTANTES DE SEGURIDAD

Cuando se utiliza un aparato eléctrico es necesario tomar ciertas precauciones básicas de seguridad, como las siguientes: Lea todas las instrucciones antes de utilizar este aparato.

PELIGRO — Para reducir el riesgo de choque eléctrico:

1. No deje nunca el aparato sin vigilancia mientras esté enchufado. Desenchufe siempre la máquina de la toma eléctrica inmediatamente después de utilizarla y antes de limpiarla.
2. Desenchufe la máquina cada vez que vaya a cambiar la bombilla. Cambie la bombilla por otra de mismo tipo 15 W.

AVISO — Para reducir el riesgo de quemaduras, incendio, choque eléctrico o heridas a personas:

1. No deje que nadie utilice la máquina como si fuera un juguete. Preste especial atención cuando la máquina de coser sea utilizada por niños (a) o cerca de ellos (a).
2. Utilice el aparato únicamente para los usos descritos en este manual del usuario.
Utilice únicamente los accesorios recomendados por el fabricante e indicados en este manual del usuario.
3. Nunca utilice esta máquina de coser si tiene un enchufe o un cable en mal estado, si no funciona correctamente, si se ha golpeado o está dañada, o si ha caído en agua.
Envíe esta máquina de coser a la tienda o centro de mantenimiento más cercano si es necesario examinarla, repararla o someterla a ajustes eléctricos o mecánicos.
4. No utilice nunca el aparato si tiene bloqueada alguna vía de ventilación. Mantenga las vías de ventilación de esta máquina de coser y el pedal de control libres de pelusa, polvo y trozos de tela.
5. No deje caer ni introduzca ningún tipo de objeto en ninguna abertura.
6. No utilice la máquina en exteriores.
7. No utilice la máquina donde se empleen productos de aerosol (spray) o donde se administre oxígeno.
8. Para desconectar, ponga todos los controles en la posición OFF ("O") y desenchufe la máquina.
9. No tire del cable para desenchufar. Para desenchufar hay que agarrar el enchufe, no el cable.
10. Mantenga los dedos alejados de todas las piezas móviles. Tenga especial cuidado alrededor de la aguja de la máquina de coser.
11. Utilice siempre la placa de agujas adecuada. Una placa incorrecta puede hacer que se rompa la aguja.
12. No utilice agujas que estén dobladas.
13. No tire de la tela ni la empuje mientras esté cosiendo. La aguja podría desviarse y romperse.
14. Apague esta máquina de coser ("O") cada vez que tenga que hacer ajustes en la zona de la aguja, como enhebrar la aguja, cambiar la aguja, enhebrar la bobina, cambiar el prensatelas y operaciones similares.
15. Desenchufe esta máquina de coser cada vez que tenga que desmontar cubiertas, engrasar, o hacer cualquier otro de los ajustes mencionados en este manual del usuario.

CONSERVE ESTAS INSTRUCCIONES

Los diseños y las especificaciones están conforme a cambio sin el aviso anterior.

INSTRUÇÕES DE SEGURANÇA IMPORTANTES

A sua máquina de costura foi desenhada e construída exclusivamente para uso DOMÉSTICO.

Leia todas as instruções antes de utilizar este aparelho.

PERIGO – Para reduzir o risco de descarga elétrica:

1. O aparelho elétrico não deve ser deixado sozinho quando estiver ligado. Desligue sempre este aparelho da tomada elétrica imediatamente depois de ser utilizado, bem como antes de o limpar.
2. Desligue sempre antes de substituir a lâmpada. Substitua a lâmpada por uma do mesmo tipo, de 15 w .

ADVERTÊNCIA – Para reduzir os riscos de queimaduras, incêndio, descarga elétrica ou lesões:

1. Não permita que seja utilizada como um brinquedo. É necessário ter o máximo cuidado quando este aparelho for utilizado por crianças, ou se estiverem perto.
2. Utilize este aparelho exclusivamente para o seu uso previsto tal como se descreve neste manual. Utilize apenas os acessórios recomendados pelo fabricante conforme as indicações neste manual.
3. Não ponha para funcionar este aparelho quando tiver um cabo ou a tomada deteriorados, não funciona bem, se caiu ou estiver deteriorado ou se caiu dentro de água. Leve o aparelho ao distribuidor autorizado ou ao centro de serviço técnico mais próximo para ser examinado, reparado, ou submetido a ajustamentos elétricos ou mecânicos.
4. Não trabalhe com a máquina com as aberturas de ventilação bloqueadas. Mantenha as aberturas de ventilação da máquina de costura e do pedal sem acumulações de sujeira, pó, e retalhos de tecidos.
5. Não deixe cair ou insira objetos dentro de qualquer orifício.
6. Não a use em ambiente externo.
7. Não a ponha para funcionar onde estiver a sendo utilizado produtos em aerossol (spray) ou onde estiver administrando oxigénio.
8. Para desligá-la, gire todos os controles para a posição OFF (“0”) e depois extraia o cabo da tomada de corrente.
9. Não desligue puxando pelo cabo. Para desligar, pegue pela tomada, não pelo cabo.
10. Mantenha os dedos afastados das partes móveis. É preciso ter um cuidado especial perto da agulha e dos dentes da máquina de costura.
11. Use sempre a placa apropriada para a agulha. Uma placa defeituosa pode fazer a agulha quebrar.
12. Não utilize agulhas tortas.
13. Não empurre ou puxe do tecido quando estiver costurando. Isto pode dobrar a agulha, fazendo com que se parta.
14. Desligue a máquina de costura OFF (“0”) quando tiver que fazer algum ajustamento na área da agulha tal como enfiar, mudar a agulha, trocar a bobina ou o calcador, e operações similares.
15. Desligue sempre a máquina de costura da tomada de corrente quando tirar as tampas, lubrificar a máquina ou efetuar qualquer outro ajustamento mencionado no manual de instruções.

CONSERVE ESTAS INSTRUÇÕES

O desenho e as especificações são sujeitos à mudança sem a observação prévia.

ÍNDICE

SECCIÓN 1. COMPONENTES PRINCIPALES

Nombre de las piezas	4
----------------------------	---

SECCIÓN 2. PREPARATIVOS PARA COSER

Mesa de extensión	6
Accesorios estándares	6
Caja de almacenamiento de accesorios	6
Conexión de la máquina al suministro eléctrico	8
Pedal de control	8
Elevador del prensatelas	10
Montaje y desmontaje del prensatelas	10
Cómo quitar/poner el enmangue del prensatelas	10
Cambio de la aguja	12
Revisión de la aguja	12
Tabla de hilos y agujas	12
Ajuste de los postes para carretes	14
Colocación y extracción del estuche de la bobina	14
Enrollado de la bobina	16
Enhebrado del estuche de la bobina	16
Enhebrado de la máquina	18
Extracción del hilo de la bobina	20
Ajuste de la tensión del hilo de la aguja	22
Perilla de selector de patrón	24
Perilla de longitud de puntada	24
Botón de retroceso	24
Descenso de los dientes transportadores	24

SECCIÓN 3. OPERACIONES BÁSICAS DE COSTURA

Costura de puntada recta	26
Cambio de dirección de costura	26
Uso de las guías de costura de la placa de agujas	28
Giros en esquinas cuadradas	28
Puntada de zigzag	30

SECCIÓN 4. PUNTADAS DE USO GENERAL

Sobrehilado	30
Puntada de elasticado	32
Costura de botones	34
Ojales	36
Ojales acordonados	38
Dobladillos con puntada invisible	40
Aplicaciones	40

SECCIÓN 5. COSTURA DECORATIVA

puntada de Ondas	42
Aplicaciones	42
Puntada de Realce Decorativa	44

SECCIÓN 5. CUIDADO DE LA MÁQUINA DE COSER

Desarmado y armado del canal del gancho de la bobina	42
Limpieza de los dientes transportadores	42
Luz para coser	44
Identificación y resolución de problemas	46

INDICE

SEÇÃO 1. PEÇAS ESSENCIAIS

Nome das Peças	5
----------------------	---

SEÇÃO 2. PREPARANDO-SE PARA COSTURAR

Mesa de extensão	7
Acessórios padrão	7
Caixa de armazenamento de acessórios	7
Conectando a Máquina à Rede de Energia	9
Pedal de controle	9
Elevador do Pé-Calçador	11
Para prender e remover o pé-calçador	11
Para Prender e Remover o Pé-calçador	11
Trocando a agulha	13
Para examinar a agulha	13
Tabela de Linhas e Agulhas	13
Preparando os Pinos do carretel	15
Removendo e Inserindo a Caixa da Bobina	15
Enchendo a bobina	17
Passando a linha pela caixa da bobina	17
Passando a linha pela máquina	19
Puxando para cima a linha da bobina	21
Ajustando a Tensão da Linha	23
Botão seletor de padrões	25
Botão de comprimento do ponto	25
Botão de inversão	25
Baixando os dentes impelentes	25

SEÇÃO 3. COSTURA BÁSICA

Costura de ponto reto	27
Para modificar a direção da costura	27
Utilizando as Guias de Costura na Placa da Agulha	29
Virando Cantos Retos	29
Costura em ziguezague	31

SEÇÃO 4. COSTURA UTILITÁRIA

Chuleado	31
Ponto de tricô	33
Pregando botões	35
Caseado	37
Casa de cordão	39
Bainha de ponto invisível	41
Apliques	41

SEÇÃO 5. COSTURA DECORATIVA

Ponto de ondas	43
Apliques	43
Ponto de realce decorativo	45

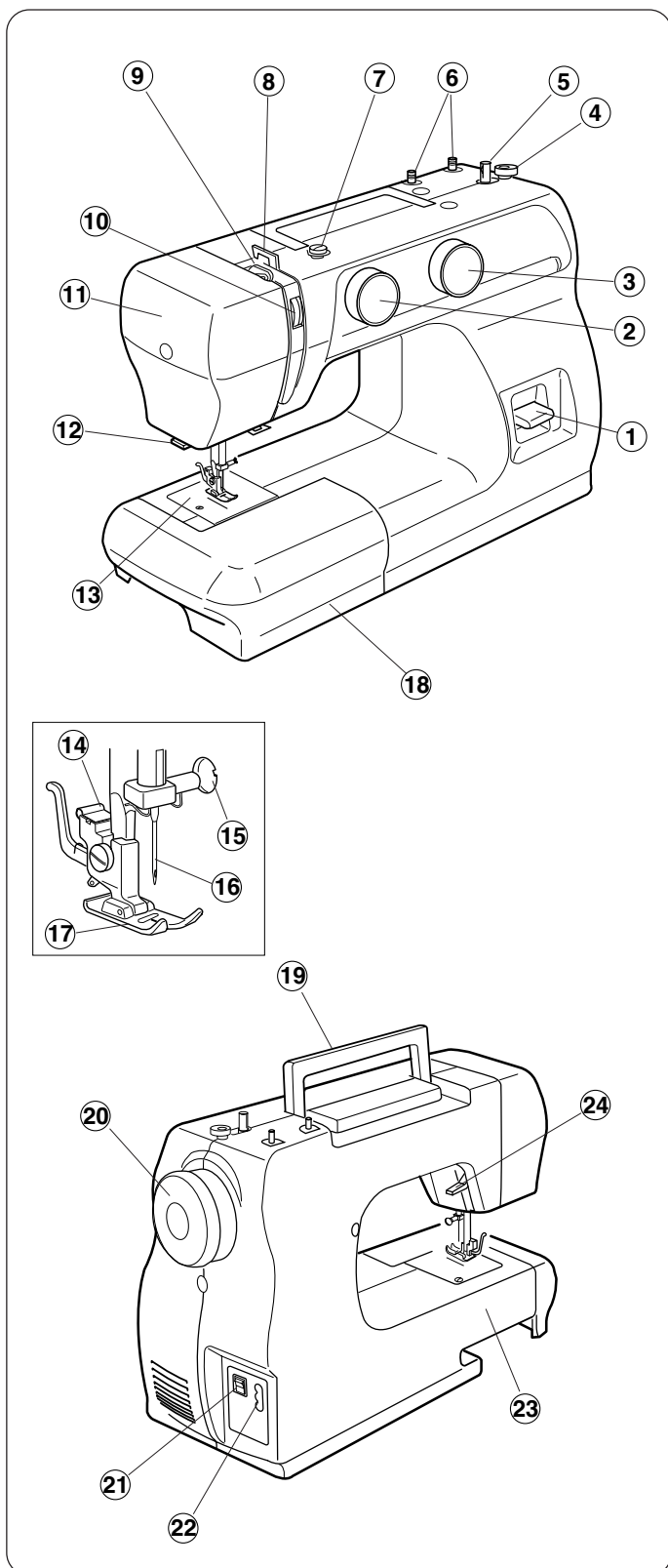
SEÇÃO 5. MANUTENÇÃO DA SUA MÁQUINA

Desmontando e Montando a Unidade da Lançadeira	43
Limpando os Dentes Impelentes	43
Luz de Costura	45
Solução de Problemas	47

SECCIÓN 1. COMPONENTES PRINCIPALES

Nombre de las piezas

- ① Botón de costura inversa
- ② Perilla de selección de patrón
- ③ Perilla de longitud de puntada
- ④ Tope del enrollador de la bobina
- ⑤ Huso del enrollador de la bobina
- ⑥ Postes para carretes
- ⑦ Guíahilos del enrollador de la bobina
- ⑧ Guíahilos
- ⑨ Palanca tirahilo
- ⑩ Regulador de tensión del hilo
- ⑪ Placa frontal
- ⑫ Cortahilos
- ⑬ Placa de agujas
- ⑭ Soporte del prensatelas
- ⑮ Tornillo (cepo) sujetador de aguja
- ⑯ Aguja
- ⑰ Prensatelas
- ⑱ Mesa de extensión
- ⑲ Asa
- ⑳ Volante
- ㉑ Interruptor de encendido
- ㉒ Receptáculo para cordón eléctrico
- ㉓ Brazo libre
- ㉔ Elevador del prensatelas



Notas:

Las especificaciones están sujetas a cambio sin previo aviso.

SEÇÃO 1. PEÇAS ESSENCIAIS

Nome das Peças

- ① Botão de inversão
- ② Botão seletor de padrões
- ③ Botão de comprimento do ponto
- ④ Trava do enchedor de bobina
- ⑤ Pino do enchedor de bobina
- ⑥ Pinos do carretel
- ⑦ Guia do fio do bobina
- ⑧ Guia do fio
- ⑨ Elevador de linha
- ⑩ Disco de tensão da linha
- ⑪ Placa frontal
- ⑫ Corta-linhas
- ⑬ Placa da agulha
- ⑭ Suporte do pé-calcador
- ⑮ Parafuso de fixação da agulha
- ⑯ Agulha
- ⑰ Pé-calcador
- ⑱ Mesa de extensão
- ⑲ Alça para transporte
- ⑳ Volante
- ㉑ Interruptor de energia
- ㉒ Tomada da máquina
- ㉓ Braço livre
- ㉔ Elevador do pé-calcador

Nota:

As especificações estão sujeitas a alterações sem notificação prévia.

SECCIÓN 2. PREPARATIVOS PARA COSER

Mesa de extensión

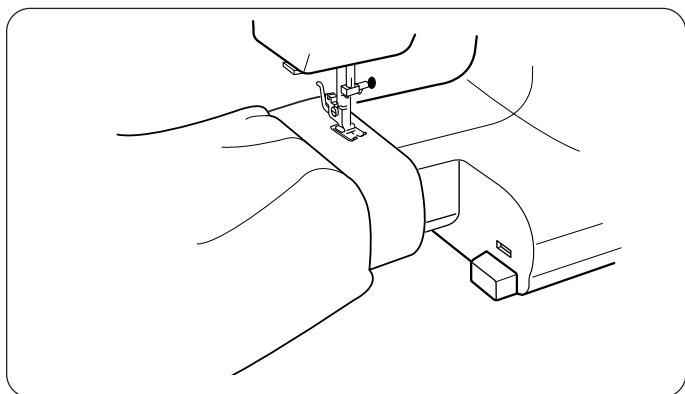
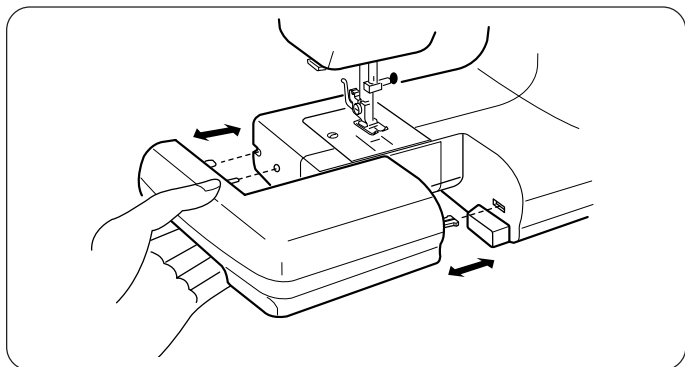
La mesa de extensión proporciona una superficie extra para coser y puede quitarse fácilmente para coser con el brazo libre.

Separación de la mesa:

Tire de la mesa para separarla de la máquina de coser.

Colocación de la mesa:

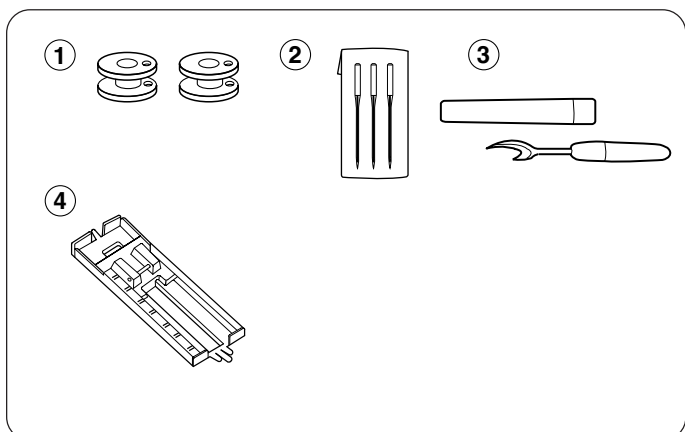
Empuje la mesa de extensión hasta que encaje en la máquina de coser.



• Ventajas y usos al coser con el brazo libre:

- Evita que la tela se amontone alrededor de la aguja cuando se usan costuras para reforzar bolsillos, aberturas y talles.
- Para coser mangas, cinturas, piernas de pantalones o cualquier área circular de una prenda.
- Para el zurcido de calcetines o remiendos de rodillas, codos o áreas desgastadas de las prendas de niños.

Accesorios estándares

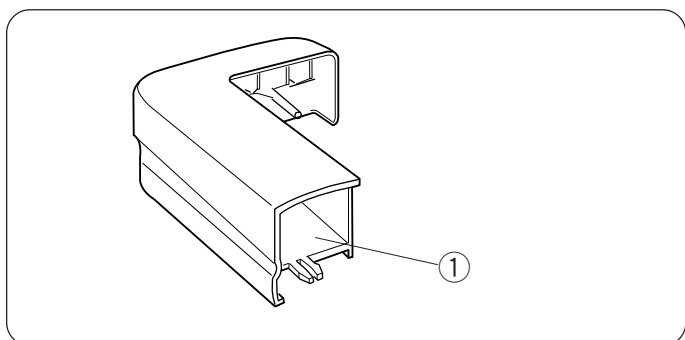


- ① Canillas
- ② Juego de agujas
- ③ Cortaojales
- ④ Prensatelas para ojales corredizo

Caja de almacenamiento de accesorios

Los accesorios para coser se encuentran convenientemente localizados en la mesa de extensión.

- ① Caja de almacenamiento de accesorios



SEÇÃO 2. PREPARANDO-SE PARA COSTURAR

Mesa de extensão

A mesa de extensão agrega uma área de costura adicional e pode ser facilmente removida para costura com braço livre.

Retirando a mesa:

Puxe a mesa da máquina.

Encaixando a mesa:

Pressione a mesa até que se encaixe na máquina.

• Vantagens e usos da costura com braço livre:

- Evitar o acúmulo de tecido em torno da agulha ao fazer barras para reforçar bolsos, aberturas de saias e cinturas
- Costurar mangas, cós, pernas de calças ou qualquer área tubular de uma roupa
- Cerzir meias ou remendar joelhos, cotovelos ou áreas de desgaste em roupas de crianças

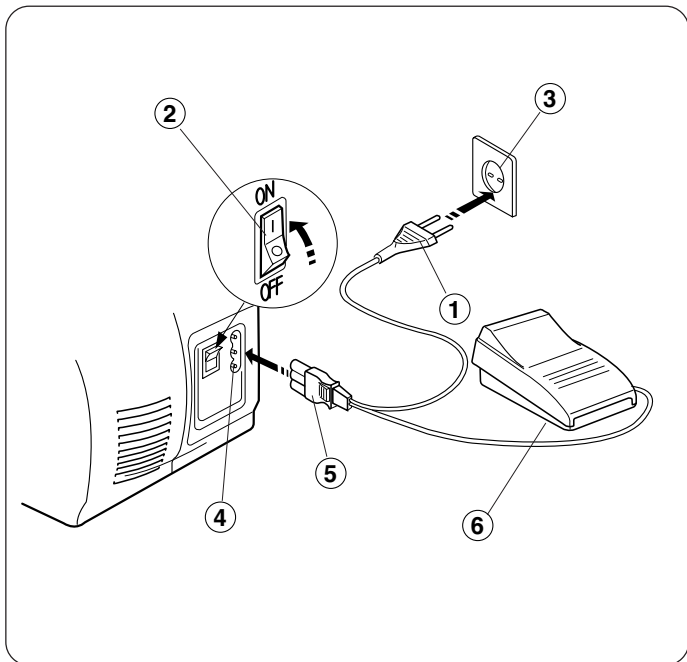
Acessórios padrão

- ① Bobinas
- ② Conjunto de agulhas
- ③ Abridor de casa
- ④ Pé-calçador deslizante para caseado

Caixa de armazenamento de acessórios

Os acessórios de costura ficam convenientemente localizados na mesa de extensão.

- ① Caixa de armazenamento de acessórios

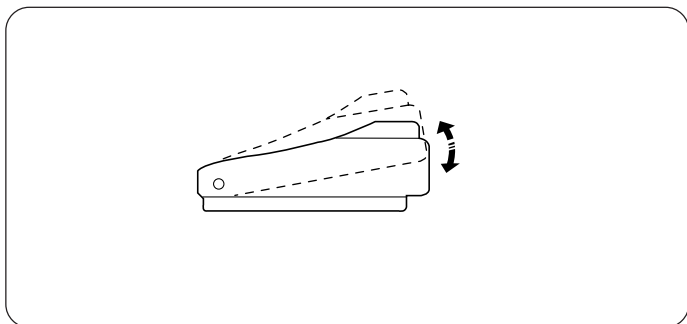


Conexión de la máquina al suministro eléctrico

Antes de conectar el cable eléctrico, verifique que el voltaje y la frecuencia que se muestran en la máquina de coser correspondan al suministro eléctrico.

1. Apague el interruptor de encendido.
2. Inserte la clavija de la máquina de coser en el receptáculo de la máquina.
3. Inserte la clavija del cable de corriente en la toma de corriente.
4. Encienda el interruptor para arrancar la máquina y encender la luz para coser.

- ① Clavija del cable de corriente
- ② Interruptor de encendido
- ③ Toma de corriente
- ④ Receptáculo de la máquina
- ⑤ Clavija de la máquina
- ⑥ Pedal de control



Pedal de control

La velocidad de costura puede variarse por medio del pedal de control.

Mientras más fuerte presione el control, más rápido funcionará la máquina.

Cuidado:

No coloque nada sobre el pedal de control, ya que la máquina arrancará sin aviso.

Conectando a Máquina à Rede de Energia

Antes de conectar o cabo de energia, certifique-se de que a tensão e a frequência exibidas na máquina estão de acordo com a energia elétrica disponível.

1. Desligue o interruptor de energia.
2. Introduza o plugue da máquina na tomada da máquina.
3. Introduza o plugue de alimentação na tomada da parede.
4. Ligue o interruptor de energia para ativar o fornecimento de energia e acender a luz de costura.

- ① Plugue de alimentação
- ② Interruptor de energia
- ③ Tomada da parede
- ④ Tomada da máquina
- ⑤ Plugue da máquina
- ⑥ Pedal de controle

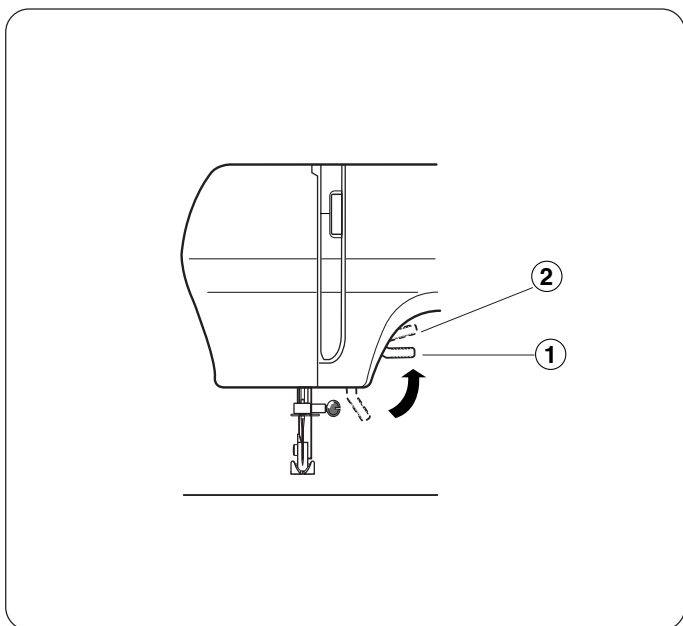
Pedal de controle

A velocidade da costura pode ser definida pelo pedal de controle.

Quanto mais o pedal for pressionado, mais rápido a máquina funcionará.

Atenção:

Não coloque nenhum objeto sobre o pedal de controle, para evitar que a máquina seja ativada inadvertidamente.

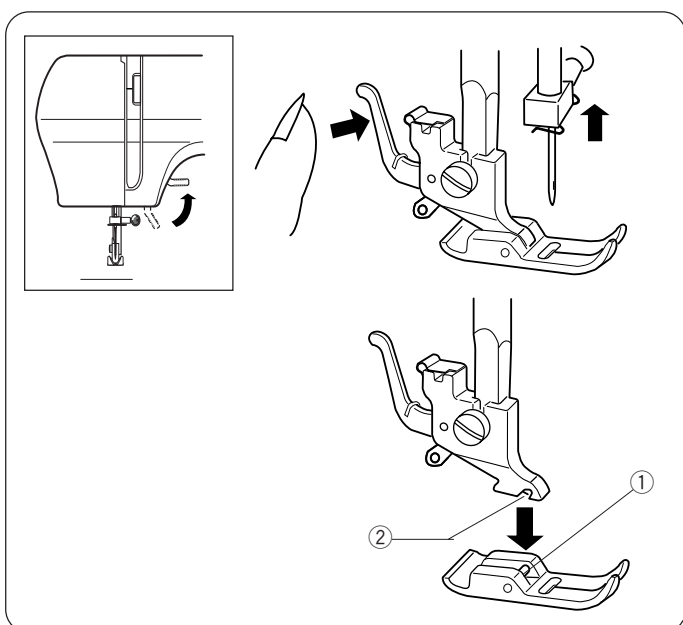


Elevador del prensatelas

El elevador del prensatelas sube y baja el prensatelas.

Puede levantarlo aproximadamente 0.6 cm (1/4") más alto que la posición superior normal, para quitarlo fácilmente o para colocar telas gruesas debajo de éste.

- ① Posición superior normal
- ② Posición más alta



Montaje y desmontaje del prensatelas

Desmontaje:

Gire el volante manual hacia usted para subir la aguja a su posición más alta.

Suba el prensatelas.

Presione la palanca en la parte posterior del soporte del prensatelas.

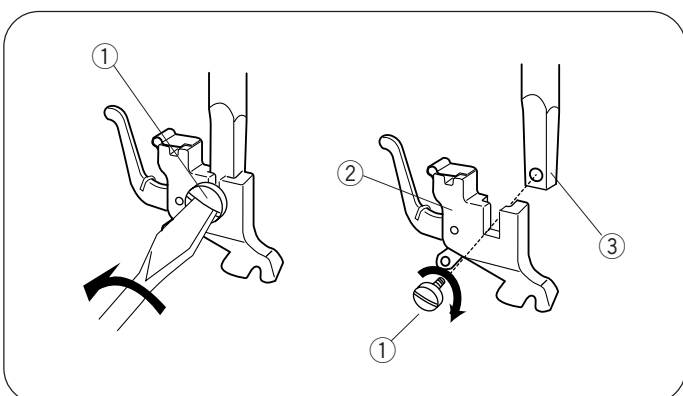
El prensatelas caerá.

Montaje:

Coloque el prensatelas de manera que el poste del prensatelas quede justo debajo de la ranura del soporte del prensatelas.

Baje el soporte del prensatelas para colocarlo en su lugar.

- ① Poste
- ② Ranura



Cómo quitar / poner el empuñadura del prensatelas

- ① Tornillo
- ② Empuñadura del prensatelas
- ③ Barra prensatelas

• Para quitar

Gire con un destornillador el tornillo del empuñadura ① en sentido contrario a las agujas de reloj.

• Para poner

Coloque el agujero del empuñadura ② emparejándolo con el agujero de la barra prensatelas ③. Coloque el tornillo ① dentro del agujero. Apriete el tornillo ① girándolo en el sentido de las agujas del reloj.

Elevador do Pé-Calcador

O elevador do pé-calcador levanta e abaixa o pé-calcador. Você pode erguê-lo cerca de 0,6 cm (1/4") acima da posição superior normal, para uma fácil remoção do mesmo ou para facilitar a colocação de tecidos espessos sob o pé.

- ① Posição superior normal
- ② Posição máxima superior

Para prender e remover o pé-calcador

Para remover:

Gire o volante na sua direção para erguer a agulha até a posição mais alta.

Erga o pé-calcador.

Pressione a alavanca na parte de trás do suporte do pé.

O pé-calcador será liberado.

Para prender:

Coloque o pé-calcador de forma que o pino do pé fique exatamente sob a ranhura do suporte.

Baixe o suporte para fixar o pé no lugar.

- ①
- ②

Para Prender e Remover o Pé-calcador

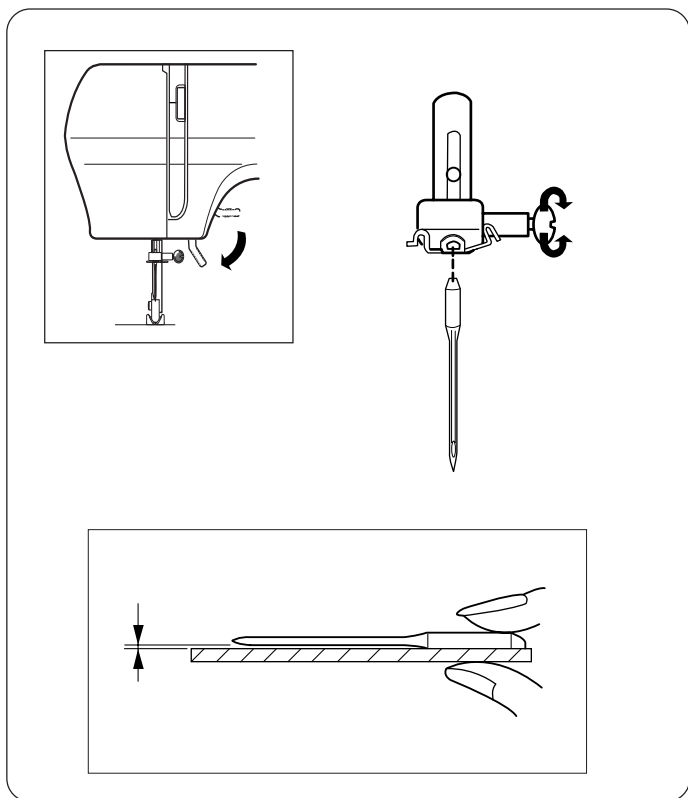
- ① Parafuso de aperto manual
- ② Suporte do pé
- ③ Barra do pé-calcador

• Para remover

Remova o parafuso de aperto manual ① girando-o no sentido anti-horário com o auxílio de uma chave de fenda.

• Para prender

Alinhe a fenda no suporte ② com o orifício roscado na barra do pé-calcador ③. Encaixe o parafuso de aperto manual ① no orifício. Aperte o parafuso ① girando-o no sentido horário com o auxílio de uma chave de fenda.



Cambio de la aguja

Antes de cambiar la aguja, apague el interruptor de encendido. Suba la aguja girando el volante hacia usted y baje el prensatelas. Afloje el tornillo de la abrazadera de la aguja, girándolo en sentido antihorario. Saque la aguja de la abrazadera.

Inserte la nueva aguja en la abrazadera, colocando el lado plano de la aguja en dirección contraria a usted.

Cuando inserte la aguja en la abrazadera, empújela hacia arriba tanto como pueda y con el destornillador apriete firmemente el tornillo de la abrazadera.

* Revise las agujas frecuentemente y compruebe que no tengan púas o puntas desafiladas. Las rasgaduras en los tejidos, sedas finas y telas similares a la seda son permanentes y casi siempre se deben a una aguja dañada.

Revisión de la aguja

Coloque el lado plano de la aguja sobre una superficie plana (la placa de agujas, un vidrio, etc.). El espacio entre la aguja y la superficie plana debe ser uniforme. Nunca use una aguja doblada o sin filo.

Tabla de hilos y agujas

	Géneros	Hilo	Tamaño de la aguja
Ligeros	Crepé de China, voile, batista, organdí, georgette, tricot	Seda fina, Algodón fino, Sintético fino, Poliéster revestido de algodón fino	9 u 11
Medios	Linós, algodón, piqué, sarga, punto doble, percal	50 seda 50 a 80 algodón 50 a 60 Poliéster revestido de algodón Sintético	11 ó 14
Pesados	Denim, tweed, gabardina, revestimientos, colgaduras y tapicería	50 seda 40 a 50 algodón 40 a 50 Poliéster recubierto de algodón Sintético	14 16

* En general, se utilizan agujas e hilos finos para coser telas finas, y se utilizan agujas e hilos más gruesos para coser telas gruesas. Compruebe siempre el tamaño de la aguja y el hilo en un trozo pequeño de la misma tela que vaya a utilizarse realmente para coser.

* Emplee el mismo hilo para la aguja y la canilla.

* Cuando cosa géneros sintéticos, muy finos y elásticos, utilice una aguja de PUNTA AZUL.

Las agujas de punta azul evitan eficazmente los saltos de puntada.

* Al coser telas muy finas, hágalo sobre un papel para evitar el fruncido de las costuras.

Trocando a agulha

Erga a agulha girando o volante na sua direção e abaixe o pé-calçador.

Afrouxe o parafuso de fixação da agulha girando-o no sentido anti-horário.

Remova a agulha do encaixe.

Insira uma nova agulha no encaixe com o lado plano voltado para a máquina.

Ao inserir a agulha no encaixe, empurre-a para dentro o máximo possível e aperte com firmeza o parafuso de fixação usando a chave de fenda.

- * Examine as agulhas com frequência para verificar se as pontas estão esgarçadas ou rombudas. Os danos causados por fios puxados e corridos em malhas, sedas finas e tecidos sedosos são permanentes e quase sempre são causados por agulhas estragadas.

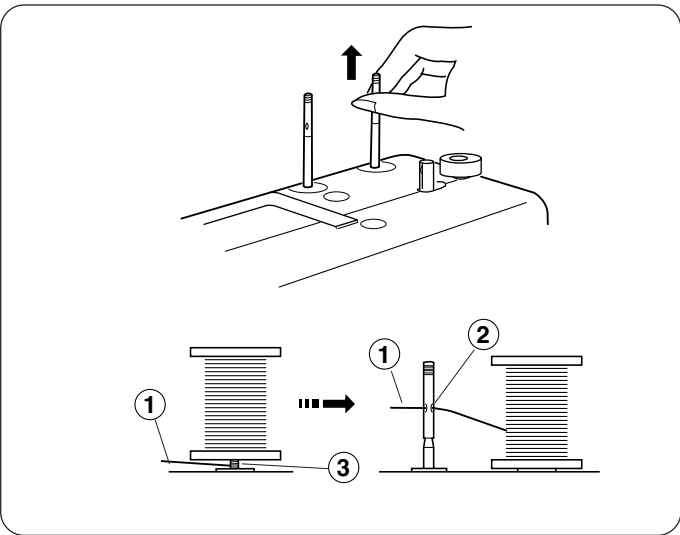
Para examinar a agulha

Coloque o lado plano da agulha sobre uma superfície plana (placa da agulha, vidro, etc.). O vão entre a agulha e a superfície plana deve ser uniforme. Nunca use uma agulha torta ou rombuda.

Tabela de Linhas e Agulhas

	Tecido	Linha	Tamanho da agulha
Peso leve	Crepe Chinês, Voal, Cambraia, Organdi, Crepe Georgette, Algodão Fino	Seda Fina, Algodão Fino, Sintético Fino, Algodão Fino, Poliéster Coberto	9 ou 11
Peso médio	Linhos, Algodão, Fustão, Sarja, Malha Dupla, Percal	Seda 50, algodão 50 a 80, poliéster coberto com algodão sintético 50 a 60	11 ou 14
Peso pesado	Denim, Tecidos de Lã (Tweed), Gabardine, Tecidos de Agasalhos, Cortinados e Estofados	Seda 50, algodão 40 a 50, poliéster coberto com algodão sintético 40 a 50	14 16

- * Em geral, linhas e agulhas finas são usadas para costurar tecidos finos, e linhas e agulhas mais grossas são usadas para costurar tecidos espessos. Sempre experimente o tamanho da linha e da agulha em um pedaço pequeno do tecido que será usado na costura propriamente dita.
- * Use a mesma linha na agulha e na bobina.
- * Ao costurar tecidos elásticos, muito finos ou sintéticos, use uma agulha adequada.
A agulha de ponta fina evita com eficiência que os pontos fiquem saltados.
- * Ao costurar tecidos muito finos, use um pedaço de papel por baixo para evitar que a costura fique franzida.



Ajuste de los postes para carretes

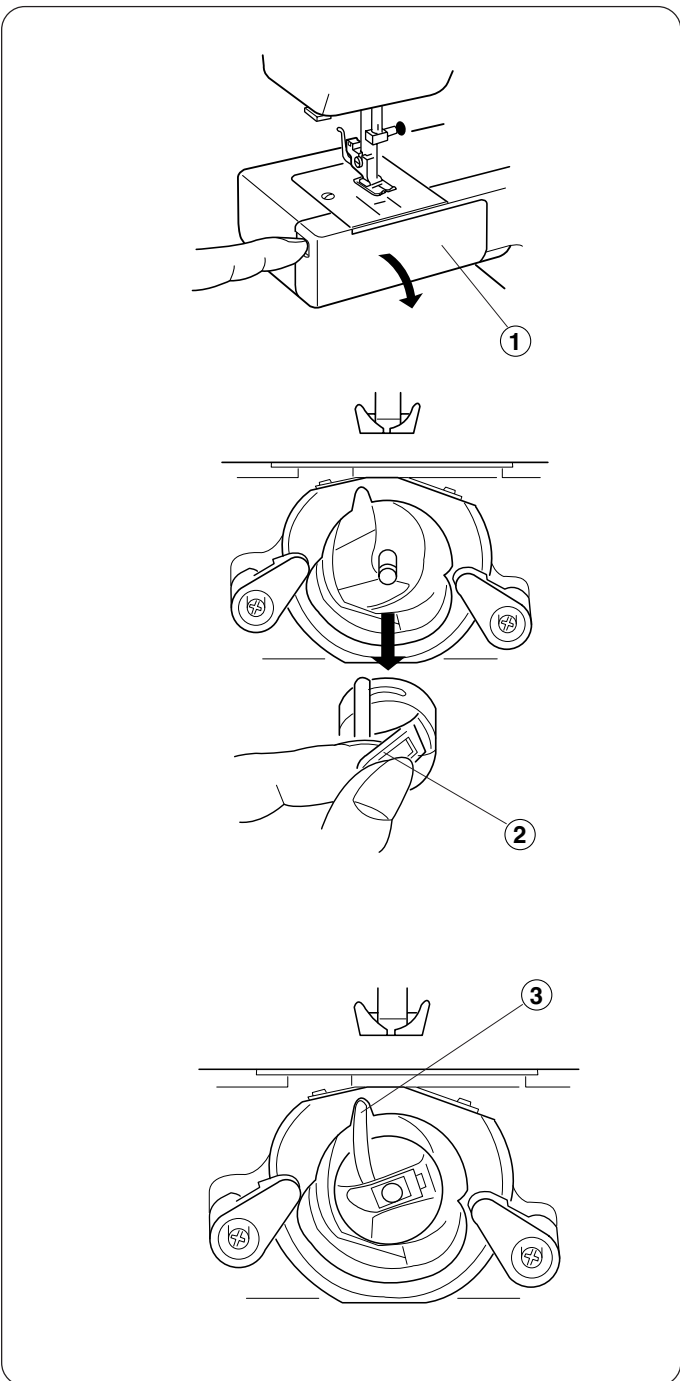
Los postes para carretes se usan para sostener el carrete de hilo para alimentar el hilo a la máquina.

Para usar, levante el poste para carrete. Bájelo para guardarlo.

- ① Hilo superior
- ② Orificio
- ③ Enredado

Nota:

Cuando use hilo que tenga tendencia a enredarse alrededor del poste del carrete, enhebre a través del orificio del poste del carrete, tal como se muestra. El orificio debe estar frente al poste del carrete.



Colocación y extracción del estuche de la bobina

Abra la tapa del gancho.

- ① Tapa del gancho

Levante la aguja girando el volante hacia usted.

Saque el estuche de la bobina sosteniendo el pestillo.

- ② Pestillo

Cuando inserte el estuche de la bobina, coloque la punta dentro de la ranura del canal del gancho de la bobina.

- ③ Punta

Preparando os Pinos do carretel

Os pinos do carretel servem de suporte para os carretéis na alimentação de linha para a máquina.

Durante o uso, puxe o pino do carretel para cima. No armazenamento, pressione-o para baixo.

- ① Linha superior
- ② Orifício
- ③ Encaixe da linha

Nota:

Ao usar uma linha com tendência a encaixar em torno do pino do carretel, passe o fio pelo orifício do pino do carretel como mostra a figura. O orifício deve estar voltado para o carretel de linha.

Removendo e Inserindo a Caixa da Bobina

Abra a tampa do gancho

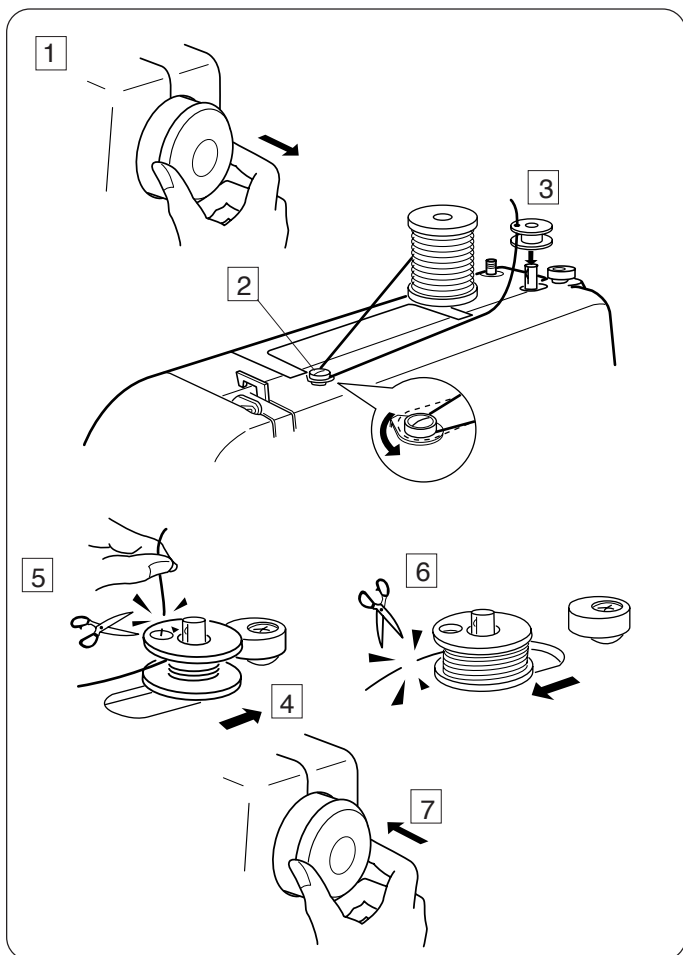
- ① Tampa do gancho

Erga a agulha girando o volante na sua direção. Retire a caixa da bobina segurando o fecho.

- ② Fecho

Ao inserir a caixa da bobina, encaixe o dente no rebaixo do gancho da lançadeira.

- ③ Dente

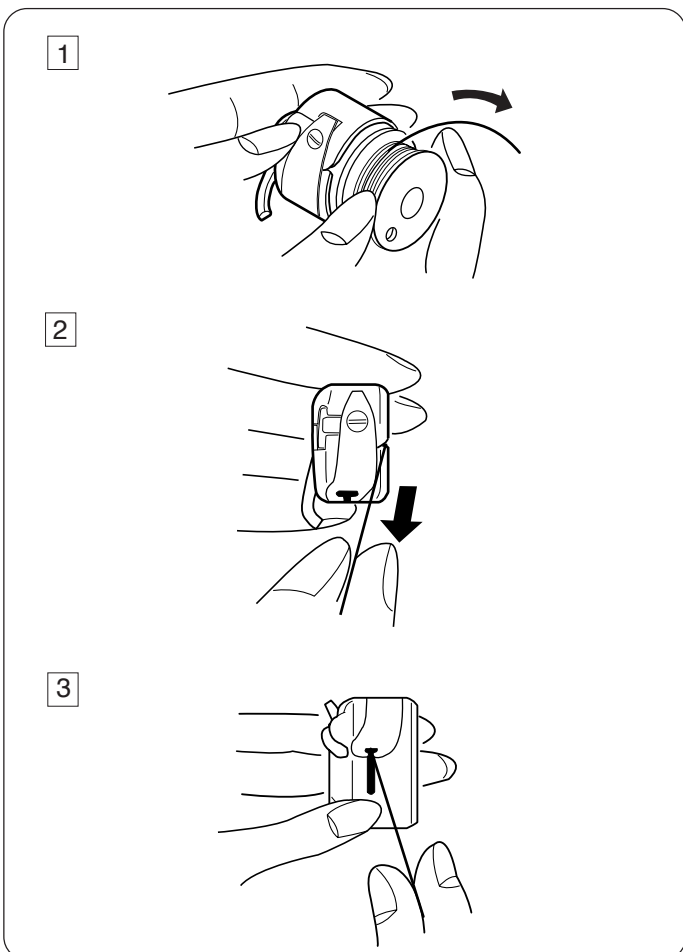


Enrollado de la bobina

- 1 Tire del volante hacia afuera.
- 2 Saque el hilo del carrete.
Guíe el hilo alrededor de la guía del enrollador de la bobina.
- 3 Inserte el hilo a través del orificio en la bobina, desde el interior hacia el exterior.
Coloque la bobina sobre el huso del enrollador de la bobina.
- 4 Empújelo a la derecha.
- 5 Sostenga con su mano el extremo libre del hilo y presione el pedal del control.
Detenga la máquina cuando haya dado algunas vueltas y corte el hilo cerca del orificio en la bobina.
- 6 Presione una vez más el pedal de control.
Cuando la bobina esté completamente enrollada, detenga la máquina. Coloque el huso del enrollador de la bobina en su posición original, moviendo el huso a la izquierda, y corte el hilo.
- 7 Empuje el volante a la izquierda (posición original).

Nota:

Devuelva el huso del enrollador de la bobina a su posición normal cuando la máquina se detenga.



Enhebrado el estuche de la bobina

- 1 Coloque la bobina dentro del estuche de la bobina.
Verifique que el hilo se enhebre en dirección de la flecha.
- 2 Tire del hilo hacia la ranura del estuche de la bobina.
- 3 Saque el hilo debajo del resorte de tensión por el ojal dsalida.
* Deje aproximadamente 10 cm (4") de hilo libre.

Enchendo a bobina

- 1 Puxe o volante para fora.
- 2 Retire um pouco de linha do carretel.
Passe a linha em torno do guia do fio do enchedor de bobina
- 3 Passe a linha através do orifício da bobina, de dentro para fora.
Encaixe a bobina no pino do enchedor de bobina.
- 4 Empurre-o para a direita.
- 5 Com a extremidade livre da linha apoiada na mão, pressione o pedal de controle.
Pare a máquina depois de algumas voltas e corte a linha perto do orifício da bobina.
- 6 Pressione novamente o pedal de controle. Quando a bobina estiver totalmente cheia, pare a máquina.
Recoloque o pino do enchedor de bobina em sua posição original movendo-o para a esquerda e, em seguida, corte a linha.
- 7 Empurre o volante para a esquerda.

Nota:

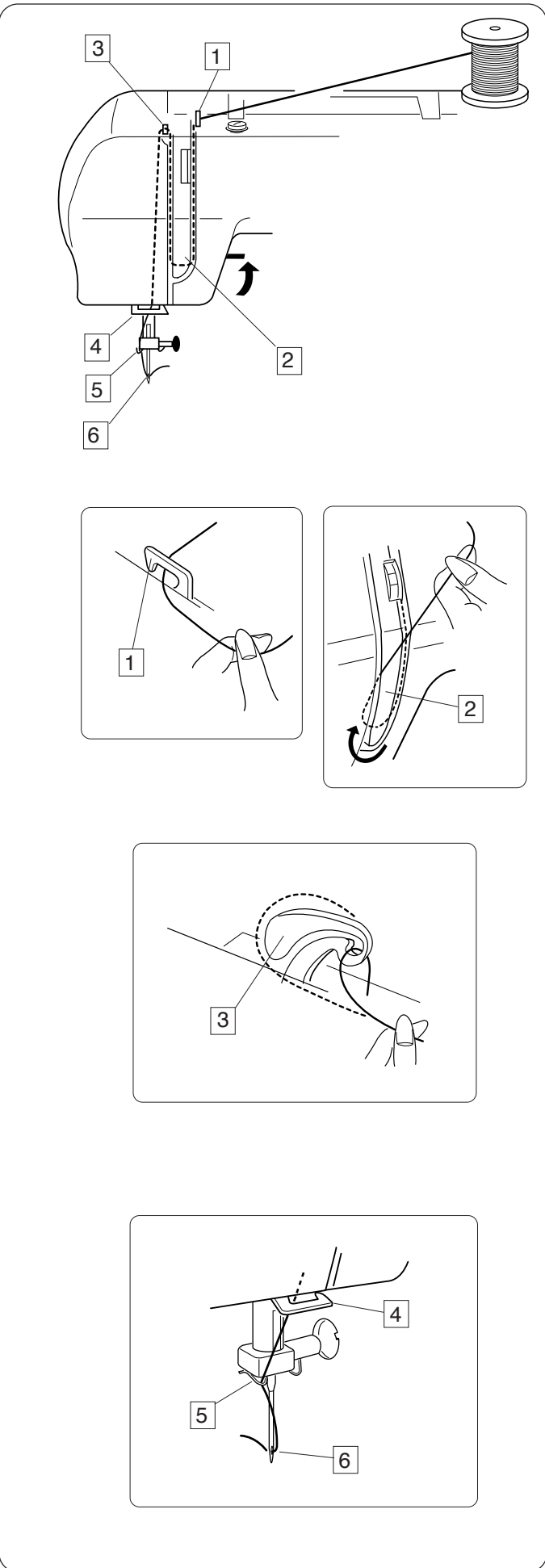
Recoloque o pino do enchedor de bobina em sua posição original somente depois que a máquina parar.

Passando a linha pela caixa da bobina

- 1 Coloque a bobina em sua caixa própria.
Certifique-se de que a linha é enrolada na direção da seta.

- 2 Passe a linha pela fenda da caixa da bobina.

- 3 Puxe a linha por baixo da mola de tensão e pelo orifício de saída.
* Deixe cerca de 10 cm (4") de linha solta.



Enhebrado de la máquina

Gire el volante hacia usted para levantar la palanca tirahilo a su posición más alta.

Suba el prensatelas.

Coloque un carrete en el poste para carretes, tal como se muestra, con el hilo viniendo desde atrás de la misma.

- 1 Lleve el hilo dentro del guíahilos usando ambas manos.
- 2 Sostenga el hilo cerca del carrete, lleve el hilo hacia abajo dentro del área de tensión y después alrededor del soporte del resorte de freno.

- 3 Lleve firmemente el hilo hacia arriba y a través de la palanca tirahilo, de derecha a izquierda.

- 4 Después lleve el hilo hacia abajo y deslícelo dentro del guíahilos inferior.
- 5 Conduzca el hilo hacia abajo y deslícelo dentro del guíahilos de la barra de agujas de la izquierda.
- 6 Enhebre el ojo de la aguja del frente hacia atrás.

Nota:

Puede cortar el extremo del hilo con tijeras filosas para que pueda enhebrarlo más fácilmente.

Passando a linha pela máquina

Erga o elevador de linha até a posição mais alta girando o volante na sua direção.

Erga o pé-calcador.

Encaixe um carretel no pino do carretel como mostra a figura, com a linha vindo da parte de trás do carretel.

- 1 Passe a linha através do guia do fio usando as duas mãos.
- 2 Apoie a linha perto do carretel, puxe-a para baixo introduzindo-a na área de tensão e passe-a em torno da base da chapa-guia.
- 3 Puxe a linha com firmeza para cima e através do elevador de linha, da direita para a esquerda.
- 4 Em seguida, puxe a linha para baixo e passe-a pelo guia do fio inferior.
- 5 Puxe a linha para baixo e passe-a pelo guia do fio da barra da agulha à esquerda.
- 6 Passe a linha pelo orifício da agulha no sentido de frente para trás.

Nota:

Corte a extremidade da linha com uma tesoura afiada para passá-la mais facilmente pelo orifício.

Extracción del hilo de la bobina

1 Suba el prensatelas y con la mano izquierda sostenga ligeramente el hilo de la aguja.

2 Usando su mano derecha, gire el volante lentamente hacia usted hasta que la aguja baje. Siga girando el volante hasta que la palanca tirahilo se encuentre en su posición más alta. Suba ligeramente el hilo de la aguja formando un bucle con el hilo de la bobina.

3 Lleve 15 cm (6") de ambos hilos hacia atrás y por debajo del prensatelas.

Puxando para cima a linha da bobina

- 1 Erga o pé-calcador e segure delicadamente a linha da agulha com a mão esquerda.

- 2 Gire lentamente o volante na sua direção com a mão direita até que a agulha desça e continue girando o volante até que o elevador de linha atinja sua altura máxima. Puxe suavemente a linha da agulha para cima formando uma laçada com a linha da bobina.

- 3 Puxe 15 cm (6") de ambas as linhas para trás e por baixo do pé-calcador.

Ajuste de la tensión del hilo de la aguja

1 Tensión correcta:

La tensión del hilo se ajusta dependiendo de los materiales de costura, de las capas de tela y del método de costura.

* La puntada recta ideal tiene los hilos fijos entre dos capas de tela, como se ilustra (ilustración ampliada para mostrar el detalle).

* Para una puntada de zigzag ideal, el hilo de la bobina no se ve en el derecho de la tela (lado superior), y el hilo de la aguja se ve ligeramente en el revés de la tela (la parte inferior).

- ① Hilo de la aguja (hilo superior)
- ② Hilo de la bobina (hilo inferior)
- ③ Derecho de la tela (lado superior)
- ④ Revés de la tela (lado inferior)
- ⑤ Perilla de tensión del hilo
- ⑥ Marca indicadora

2 La tensión del hilo de la aguja es muy alta:

El hilo de la bobina (hilo inferior) se verá en el derecho (lado superior) de la tela.....Afloje la tensión del hilo de la aguja girando la perilla a un número más bajo.

3 La tensión del hilo de la aguja es muy baja:

El hilo de la aguja (hilo superior) se verá en el revés (lado inferior) de la tela.....Aumente la tensión del hilo de la aguja girando la perilla a un número más alto.

Ajustando a Tensão da Linha

1 Tensão correta

A tensão da linha deve ser ajustada de acordo com o material usado na costura, as camadas de tecido e o método de costura.

*□A costura reta ideal tem linhas entrelaçadas entre duas camadas de tecido, como ilustra a figura (ampliação mostrando o detalhe).

* Em um ponto de zig-zague ideal, a linha da bobina não aparece no lado principal (superior) do tecido e a linha da agulha aparece ligeiramente no avesso (inferior) do tecido.

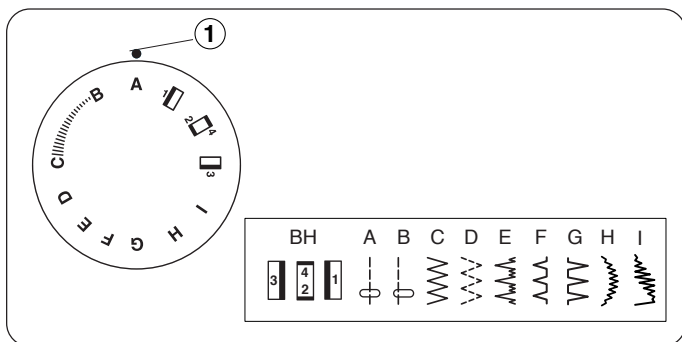
- ① Linha da agulha (Linha de cima)
- ② Linha da bobina (Linha de baixo)
- ③ Lado principal (Lado de cima) do tecido
- ④ Lado do avesso (Lado de baixo) do tecido
- ⑤ Disco de tensão da linha
- ⑥ Marca de ajuste

2 A tensão da linha da agulha está alta demais

A linha da bobina (de baixo) aparecerá no lado principal (de cima) do tecido.....Reduza a tensão da linha da agulha ajustando o botão para um número menor.

3 A tensão da linha da agulha está baixa demais

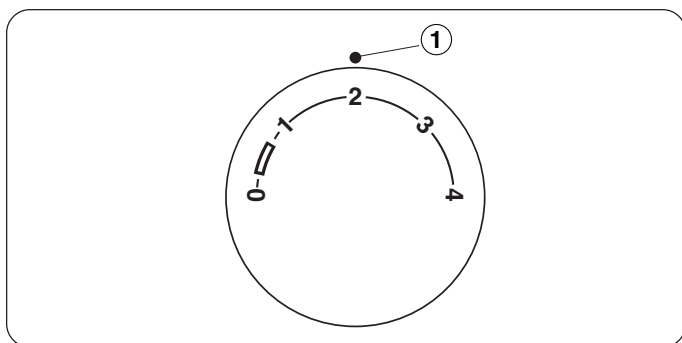
A linha da agulha (de cima) aparecerá no lado do avesso (de baixo) do tecido.....Aumente a tensão da linha da agulha ajustando o botão para um número maior.



Perilla de selector de patrón

Suba la aguja y el prensatelas. Gire la perilla de selección de patrón para colocar la marca indicadora en el símbolo que corresponde al patrón deseado.

- ① Marca indicadora




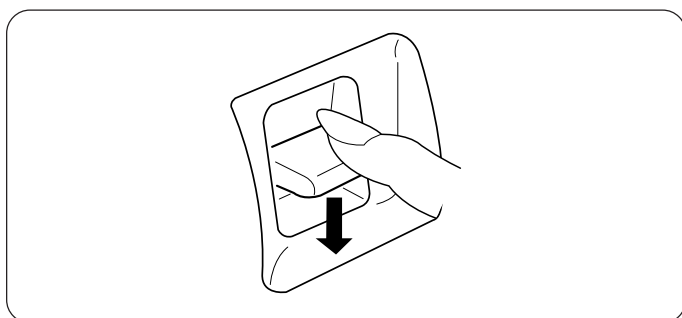
Perilla de longitud de puntada

Gire la perilla de longitud de puntada para ajustar la longitud de puntada deseada en el índice de regulación.

Cuando más alto sea el número, más larga será la longitud de puntada.

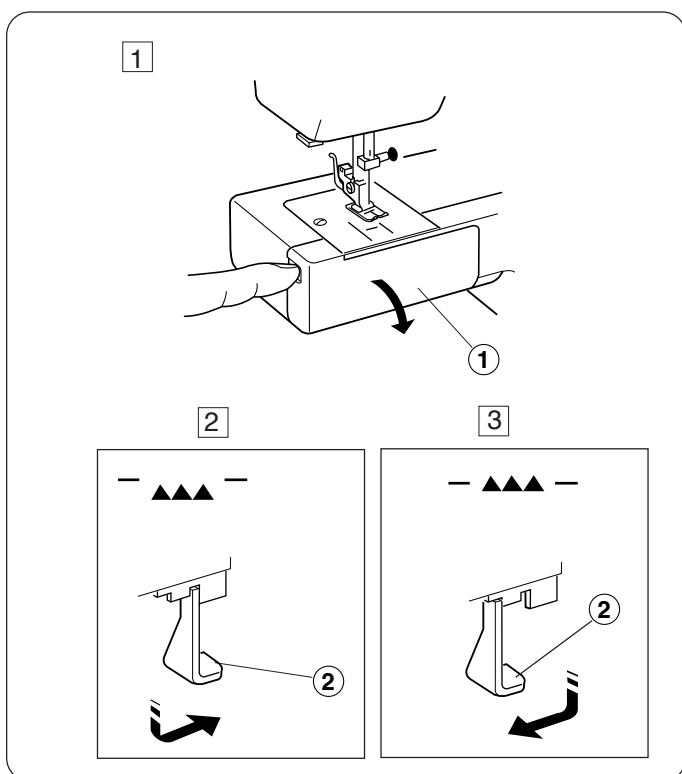
- ① Marca indicadora

“” es el ajuste recomendado para puntadas de ojales. Ajuste la perilla en el intervalo 0,5-4 cuando cose la puntada en zigzag.



Botón de retroceso

La máquina coserá en sentido inverso siempre que usted mantenga presionado el botón de puntada retroceso.



Descenso de los dientes transportadores

- ① Abra la cubierta del gancho.

- ① Cubierta del gancho

- ② Para bajar los dientes transportadores, baje la palanca elevadora y muévala a la derecha, tal como se muestra en la ilustración.

- ② Palanca elevadora

- ③ Para subir los dientes transportadores, baje la palanca elevadora y muévala a la izquierda, tal como se muestra en la ilustración.

* Los dientes transportadores deben estar arriba para coser de forma normal.

* Los dientes transportadores regresarán a la posición superior cuando la máquina comience a funcionar.

Botão seletor de padrões

Erga a agulha e o pé-calcador. Gire o seletor de padrões até posicionar o símbolo correspondente ao padrão desejado na marca de ajuste.

- ① Marca de ajuste

Botão de comprimento do ponto

Gire o botão de comprimento do ponto até posicionar o comprimento desejado na marca de ajuste.

Quanto maior o número, maior será o comprimento do ponto

- ① Marca de ajuste

“  ” é o ajuste recomendado para casear botões.

Ajuste o botão na faixa de 0,5 a 4 ao usar o ponto em ziguezague.

Botão de inversão

Enquanto o botão de inversão permanecer pressionado, a máquina fará a costura para trás.

Baixando os dentes impelentes

- 1 Abra a tampa do gancho.

- ① Tampa do gancho

- 2 Para baixar os dentes impelentes, pressione a alavanca de liberação e mova-os para a direita, como mostra a figura.

- ② Alavanca de liberação

- 3 Para erguer os dentes impelentes, pressione a alavanca de liberação e mova-os para a esquerda, como mostra a figura.

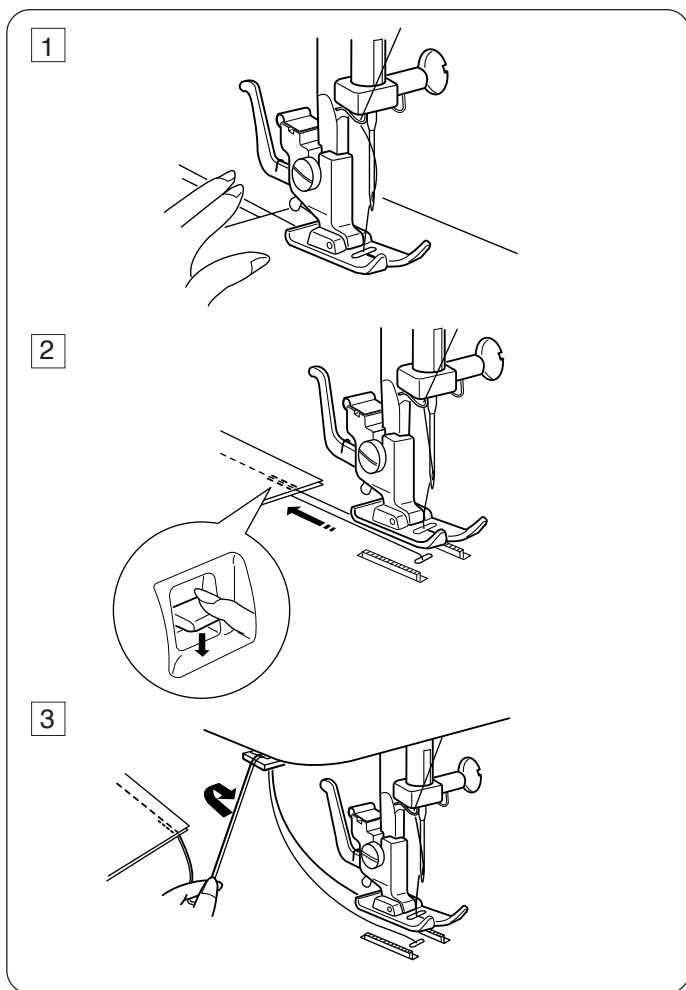
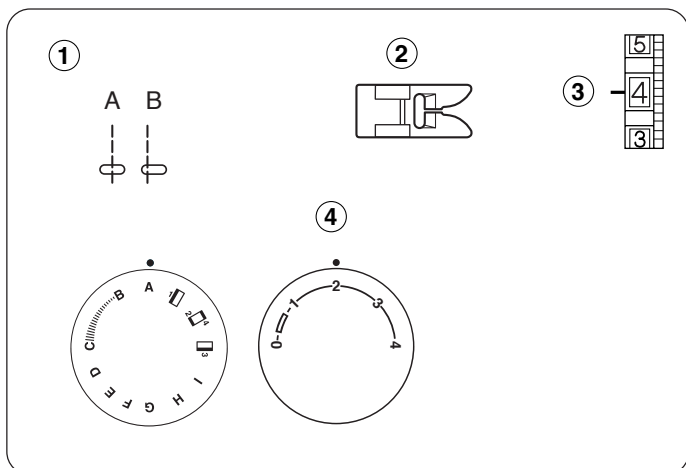
* Os dentes impelentes devem estar para cima na costura normal.

* Os dentes impelentes retornarão à posição superior quando a máquina começar a funcionar.

SECCIÓN 3. OPERACIONES BÁSICAS DE COSTURA

Costura de puntada recta

- ① Selector de patrón: A, B
- ② Prensateles: prensateles de zigzag
- ③ Tensión del hilo: 2-6
- ④ Longitud de puntada: 1.5-4



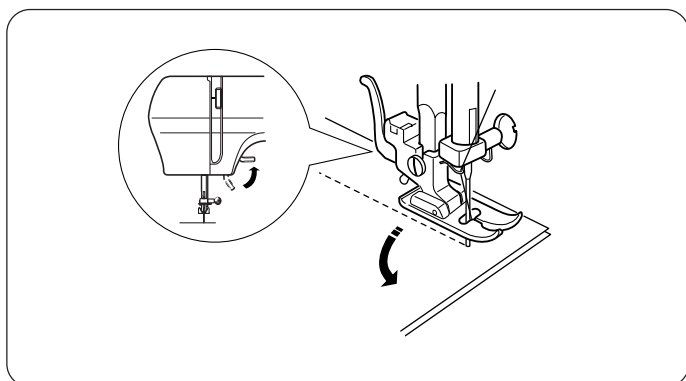
- ① Levante el prensateles y alinee la orilla de la tela con la línea de la guía de costura que se encuentra en la placa de agujas.
Baje la aguja a la tela.
Baje el prensateles y estire los hilos hacia atrás. Presione el pedal de control.
Guíe suavemente la tela a lo largo de la línea de la guía, permitiendo que la tela se alimente automáticamente.

- ② Para asegurar las orillas de las costuras, presione el botón de puntada inversa y cosa varias puntadas.
Levante el prensateles y quite la tela, llevando los hilos hacia atrás.

- ③ Lleve los hilos al cortahilos.
Los hilos se cortan al largo adecuado para iniciar la próxima costura.

Cambio de dirección de costura

- Detenga la máquina y gire el volante hacia usted, llevando la aguja hacia abajo, dentro de la tela.
Suba el prensateles.
Gire la tela alrededor de la aguja para cambiar la dirección de costura a la posición deseada. Baje el prensateles y continúe cosiendo.



SEÇÃO 3. COSTURA BÁSICA

Costura de ponto reto

- ① Seletor de padrões: A ou B
- ② Pé-calcador: Pé de ziguezague
- ③ Tensão da linha: 2 – 6
- ④ Comprimento do Ponto: 1,5 – 4

- 1 Erga o pé-calcador e posicione o tecido alinhando sua extremidade a uma guia de costura na placa da agulha. Baixe a agulha, introduzindo-a no tecido. Baixe o pé-calcador e solte as linhas para trás. Pressione o pedal de controle. Conduza suavemente o tecido ao longo da linha-guia, deixando-o avançar naturalmente.

- 2 Para fixar a extremidade da costura, pressione o botão de inversão e faça alguns pontos invertidos. Erga o pé-calcador e remova o tecido, puxando as linhas para trás.

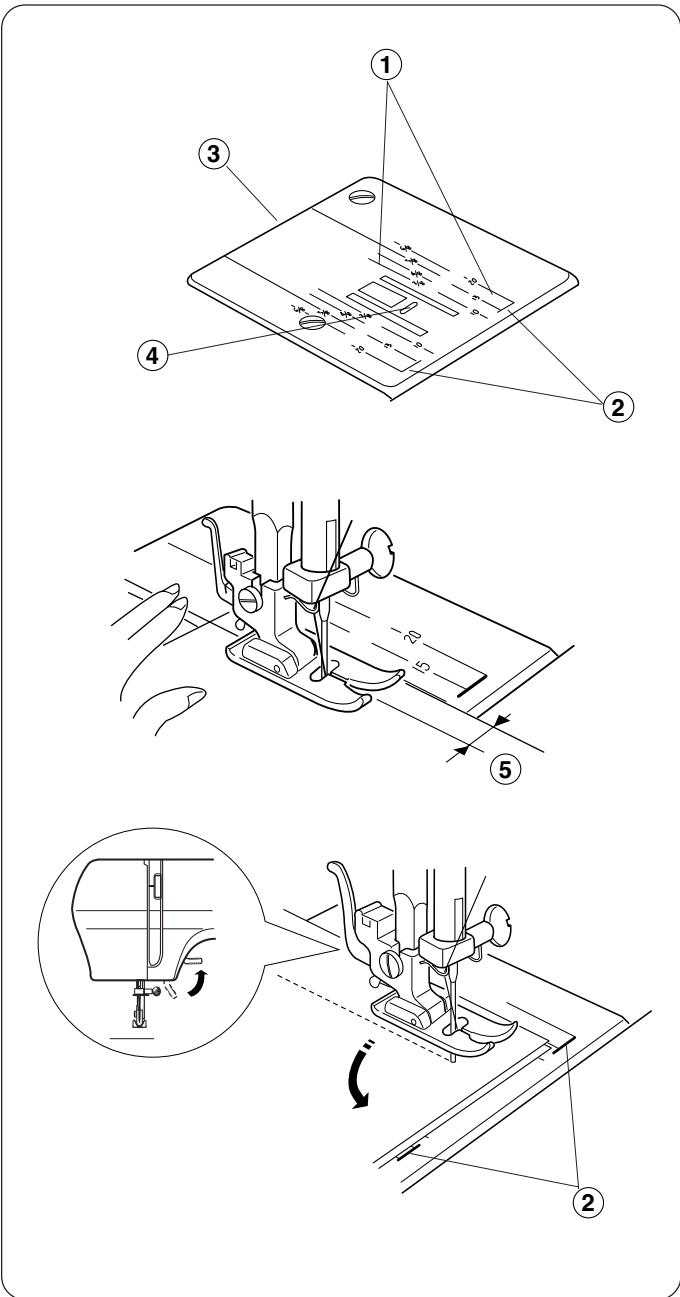
- 3 Puxe as linhas para cima e para dentro do corta-linhas. As linhas são cortadas no comprimento correto para iniciar a costura seguinte.

Para modificar a direção da costura

Pare a máquina e gire o volante na sua direção para fazer a agulha penetrar no tecido.

Erga o pé-calcador.

Gire o tecido em torno da agulha para modificar a direção da costura como desejar. Baixe o pé-calcador e continue a costurar.



Uso de las guías de costura de la placa de agujas

Las guías de costura de la placa de agujas le ayudan a medir el ancho de la puntada.

* Los números indican la distancia entre la posición central de la aguja y la línea guía.

Números en la placa de agujas	10	15	20	3/8"	4/8"	5/8"	6/8"
Distancia en centímetros	1.0	1.5	2.0	1.0	1.3	1.6	1.9

- ① Líneas guía
- ② Guía para esquinas
- ③ Placa de agujas
- ④ Orificio de la placa de agujas
- ⑤ Ancho de la costura a partir de la posición central de la aguja

Giros en esquinas cuadradas

Para hacer el giro en una esquina cuadrada a 1.6 cm (5/8") a partir de la orilla de la tela.

Cuando la orilla de la tela enfrente de usted se alinee con la guía para esquinas como se muestra en la ilustración, detenga la costura y baje la aguja al girar el volante hacia usted.

Levante el prensatelas y gire la tela para alinear la orilla con la guía de costura de 1.6 cm (5/8").

Baje el prensatelas y comience a coser en la nueva dirección.

- ② Guía para esquinas

Utilizando as Guias de Costura na Placa da Agulha

As guias de costura na placa da agulha ajudam a medir a largura da costura.

* Os números indicam a distância entre a posição central da agulha e a linha-guia.

Os números na placa da agulha	10	15	20	3/8"	4/8"	5/8"	6/8"
Distância em centímetros	1.0	1.5	2.0	1.0	1.3	1.6	1.9

- ① Linhas-Guia
- ② Guia para fazer cantos
- ③ Placa da agulha
- ④ Orifício da placa da agulha
- ⑤ Largura da costura a partir da posição central da agulha

Virando Cantos Retos

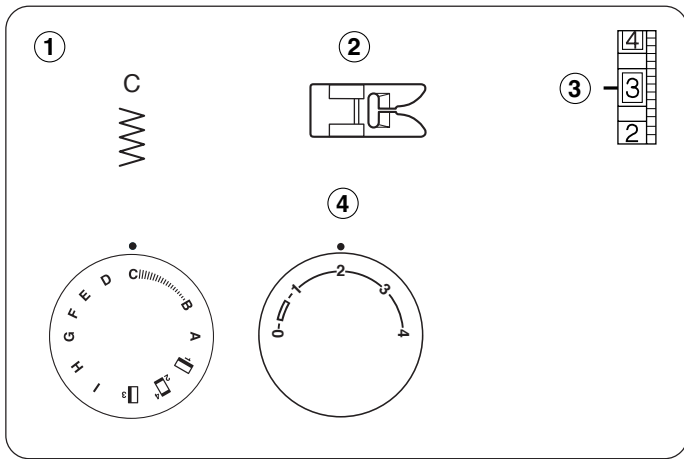
Para virar um canto reto a 1,6 cm (5/8") a partir da borda do tecido.

Quando a borda do tecido voltada para você se alinhar à guia de canto, como mostra a figura, pare a costura e baixe a agulha girando o volante na sua direção.

Erga o pé-calcador e gire o tecido de forma que a borda do tecido fique alinhada à guia de costura de 1,6 cm (5/8").

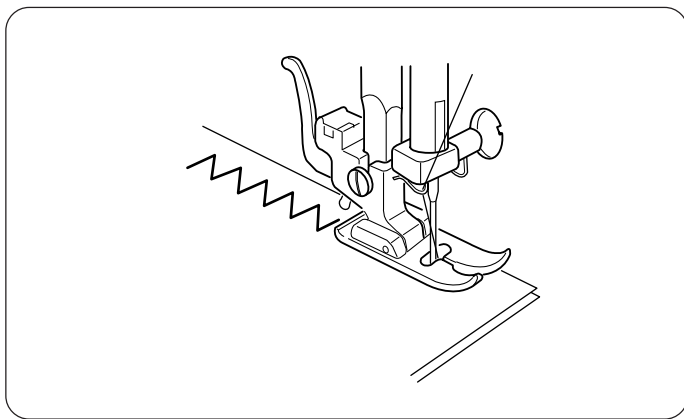
Baixe o pé-calcador e comece a costurar na nova direção.

- ② Guia para fazer cantos

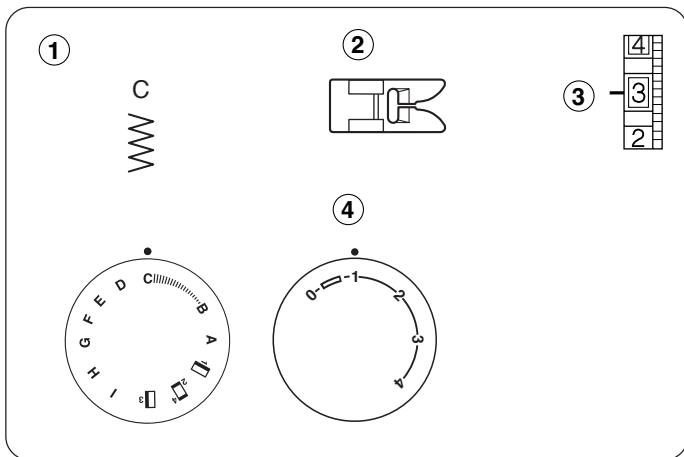


Puntada de zigzag

- | | |
|------------------------|-----------------------|
| ① Selector de patrón: | C |
| ② Prensateles: | Prensateles de zigzag |
| ③ Tensión del hilo: | 2-5 |
| ④ Longitud de puntada: | 0.5-4 |



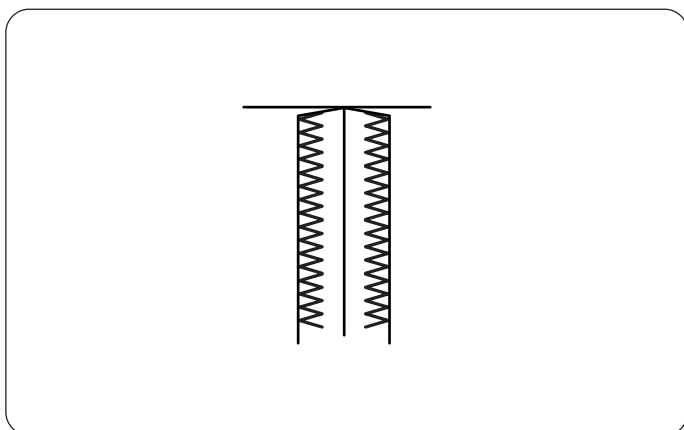
La puntada de zigzag sencilla es muy usada para sobrehilado, confección de botones, etc.



SECCIÓN 4. PUNTADAS DE USO GENERAL

Sobrehilado

- | | |
|------------------------|-----------------------|
| ① Selector de patrón: | C |
| ② Prensateles: | Prensateles de zigzag |
| ③ Tensión del hilo: | 1-4 |
| ④ Longitud de puntada: | 1-2 |



La puntada de zigzag es usada en el margen de la costura para evitar que la tela se deshilache en las orillas que no han sido terminadas.

Costura em ziguezague

- ① Seletor de padrões: C
- ② Pé-calcador: Pé de ziguezague
- ③ Tensão da linha: 2 – 5
- ④ Comprimento do Ponto: 0,5 – 4

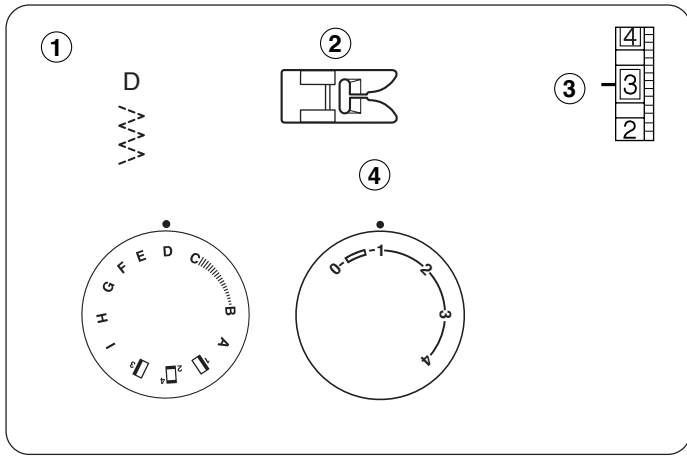
O ponto em ziguezague simples é amplamente usado para chulear, pregar botões, etc.

SEÇÃO 4. COSTURA UTILITÁRIA

Chuleado

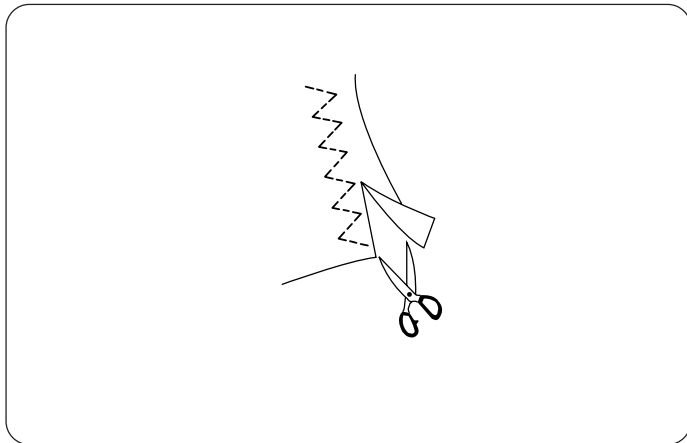
- ① Seletor de padrões: C
- ② Pé-calcador: Pé de ziguezague
- ③ Tensão da linha: 1 – 4
- ④ Comprimento do Ponto: 1 – 2

O ponto em ziguezague é usado na margem da costura para evitar que o tecido desfie em bordas expostas.



Puntada de elasticado

- ① Selector de patrón: D
- ② Prensateles: Prensateles de zigzag
- ③ Tensión del hilo: 1-4
- ④ Longitud de puntada: 0.5-4



Esta puntada es usada para terminar el margen de costura que se deja en telas sintéticas y otras telas que tienden a fruncirse. Coloque la tela y deje un borde de 1.6 cm (5/8") para la costura. Recorte el margen de costura después de coser.

Nota:

Tenga cuidado de no cortar las puntadas.

También es útil para zurcir y remendar.

Ponto de tricô

- ① Seletor de padrões: D
- ② Pé-calcador: Pé de ziguezague
- ③ Tensão da linha: 1 – 4
- ④ Comprimento do Ponto: 0,5 – 1,5

Este ponto é usado para dar acabamento a margens de costura em tecidos sintéticos e de outros tipos que tendem a franzir.

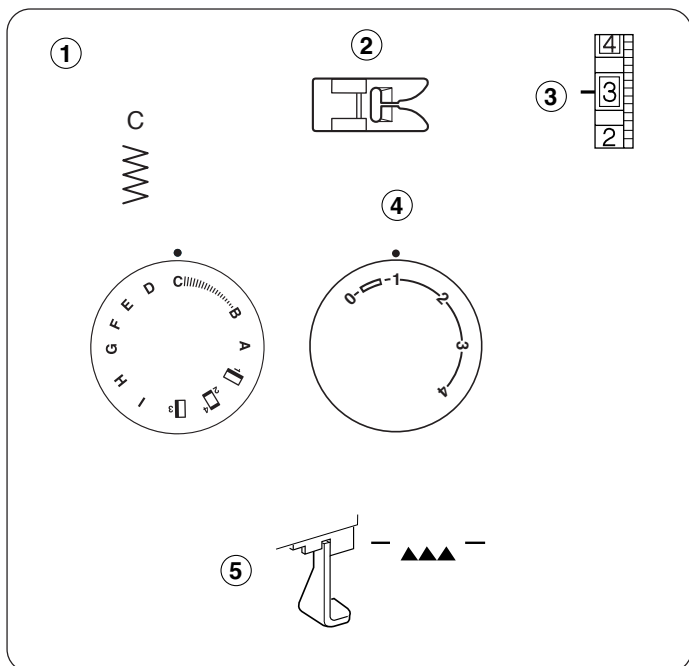
Posicione o tecido deixando uma margem de 1,6 cm (5/8").

Apare a margem após a costura.

Nota:

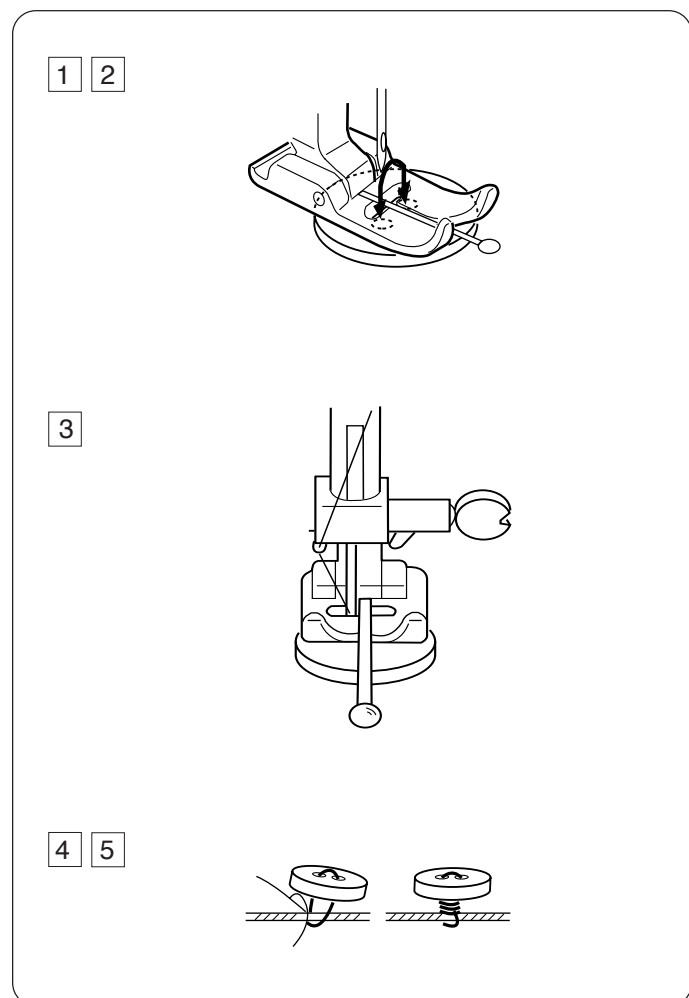
Cuidado para não cortar os pontos.

Também é útil para cerzir e remendar rasgos.



Costura de botones

- | | |
|----------------------------|-----------------------|
| ① Selector del patrón: | B-C |
| ② Prensateles: | Prensateles de zigzag |
| ③ Tensión del hilo: | 1-3 |
| ④ Longitud de puntada: | Cualquiera |
| ⑤ Dientes transportadores: | Abajo |

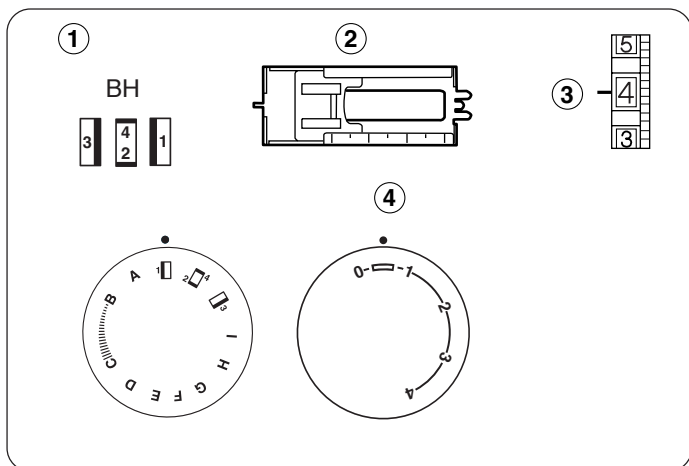


- 1 Baje los dientes transportadores.
Ajuste el ancho de la puntada colocando el selector del patrón entre B y C y gire el volante para revisar que la aguja entre en cada orificio del botón.
- 2 Baje el prensateles para sostener el botón en su lugar. Los orificios en el botón deben alinearse con la ranura del prensateles.
- 3 Puede colocar un alfiler en el prensateles para formar una espiga. Asegúrese de revisar que la aguja entre en ambos orificios de los botones.
Cosa aproximadamente 10 puntadas y corte los hilos de la aguja y de la bobina, dejando 20 cm (8") en el extremo.
- 4 Lleve los hilos de la aguja entre el botón y la tela a través de los orificios del botón.
Estire los hilos de la aguja para llevar los hilos de la bobina al derecho de la tela.
Enrede los hilos en la espiga y átelos.
- 5 Suba los dientes transportador después de coser.

Pregando botões

- | | | |
|---|-----------------------|------------------|
| ① | Seletor de padrões: | B _ C |
| ② | Pé-calcador: | Pé de ziguezague |
| ③ | Tensão da linha: | 1 – 3 |
| ④ | Comprimento do Ponto: | Qualquer um |
| ⑤ | Dentes impelentes: | Abaixados |

- 1 Ajuste a largura do ponto posicionando o seletor de padrões entre B e C. Gire o volante para verificar se a agulha penetra em cada furo do botão.
- 2 Baixe o pé para firmar o botão no lugar.
Os furos do botão devem ficar alinhados à fenda do pé.
- 3 Um pino pode ser colocado no pé para fazer um relevo.
Certifique-se de que a agulha penetra nos dois furos do botão.
Faça cerca de 10 pontos e corte as linhas da agulha e da bobina, deixando uma sobra de 20 cm (8").
- 4 Passe as linhas da agulha entre o botão e o tecido através dos furos do botão.
Puxe as linhas da agulha para pegar as linhas da bobina à direita do tecido.
Enrole as linhas para formar um relevo e amarre uma à outra.
- 5 Erga os dentes impelentes após a costura.

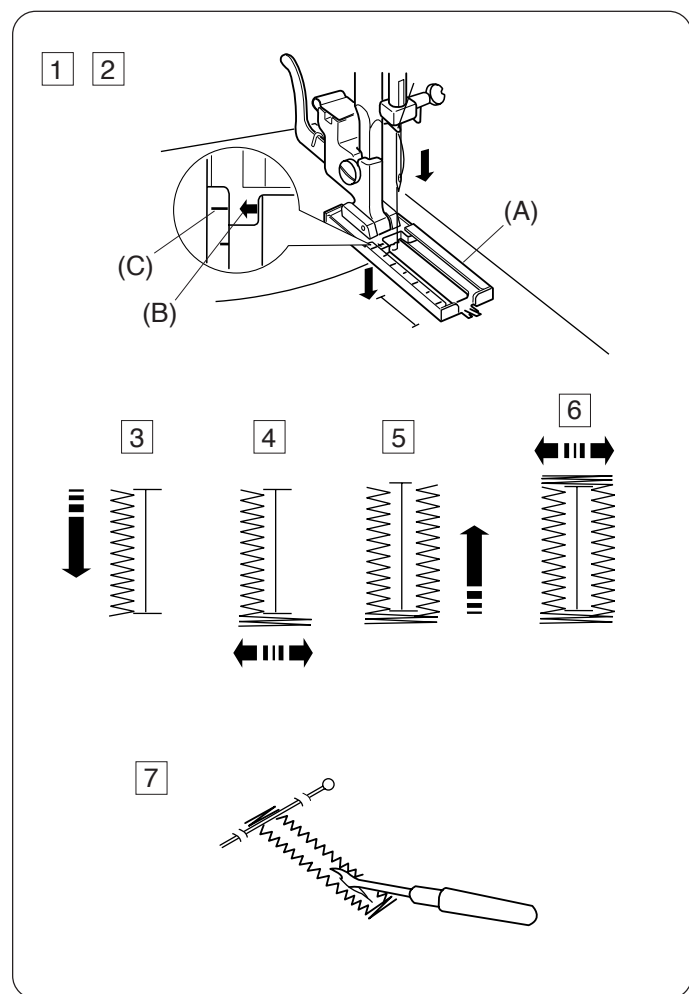
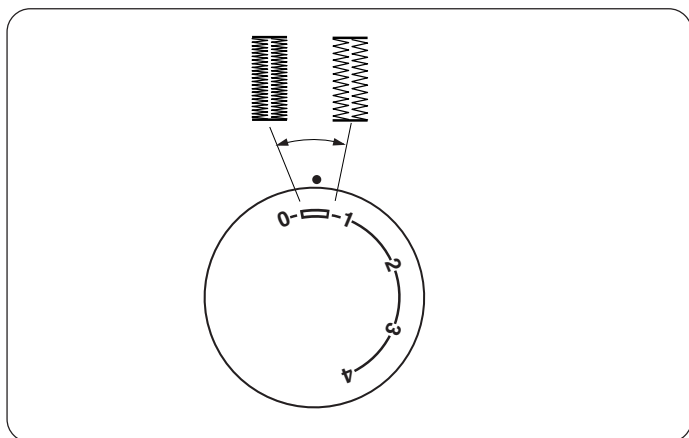


Ojales

- ① Selector de patrón: $1 \rightarrow 2 \rightarrow 4 \rightarrow 3 \rightarrow 2 \rightarrow 4$ (BH)
- ② Prensateles: Prensateles para ojales corredizo
- ③ Tensión del hilo: 1-5
- ④ Longitud de puntada: (0.5-1)

Para ajustar la densidad de la puntada para ojales:

Coloque la perilla de longitud de puntada dentro de “” para ajustar la densidad de la puntada para ojales.



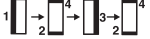

- ① Marque con cuidado la longitud del ojal en la tela.
Coloque la tela debajo del prensateles con la marca del ojal hacia usted.
- ② Mueva el deslizador (A) hacia usted de forma que la marca superior (C) en el deslizador toque la marca de inicio (B).
Alinee las marcas en el prensateles con la marca superior en la tela. Baje el prensateles.

NOTA:


Las marcas en el deslizador están grabadas en centímetros.

- ③ Ajuste el selector de puntada a $1 \rightarrow$. Cosa hacia adelante hasta que llegue a la marca superior del ojal. Termine cosiendo con una puntada izquierda.
- ④ Ajuste el selector de puntada a $2 \rightarrow 4$. Cosa de cuatro (4) a seis (6) puntadas. Termine cosiendo con una puntada derecha.
- ⑤ Ajuste el selector de puntada a $3 \rightarrow$. Cosa hasta que alcance la marca trasera del ojal. Termine cosiendo con una puntada derecha.
- ⑥ Ajuste el selector de puntadas a $2 \rightarrow 4$. Cosa de cuatro (4) a seis (6) puntadas. Termine cosiendo con una puntada izquierda.
- ⑦ Saque la prenda y coloque un alfiler justo antes de cada presilla para prevenir un corte accidental de las presillas. Corte la abertura del ojal con el abreojales.

Caseado

- ① Seletor de padrões:  (BH)
- ② Pé-calçador: Pé deslizante para caseado
- ③ Tensão da linha: 1 – 5
- ④ Comprimento do Ponto:  (0,5 – 1)





Para ajustar a densidade do ponto da casa:

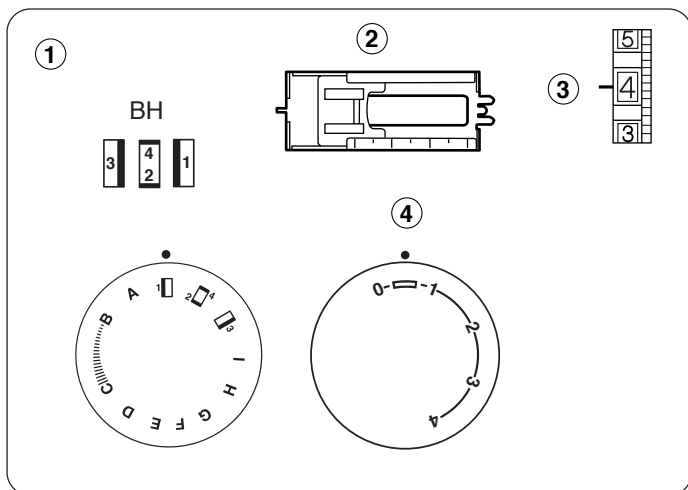
A densidade do ponto de costura da casa deve ser ajustada dentro da marca “” no botão de comprimento do ponto.

- 1 Marque cuidadosamente o comprimento da casa no tecido. Coloque o tecido sob o pé com a marca da casa vindo na sua direção.
- 2 Mova o mecanismo deslizante (A) na sua direção de forma que a marca superior (C) no mecanismo encontre a marca inicial (B). Alinhe as marcas no pé com a marca superior no tecido.

Nota:

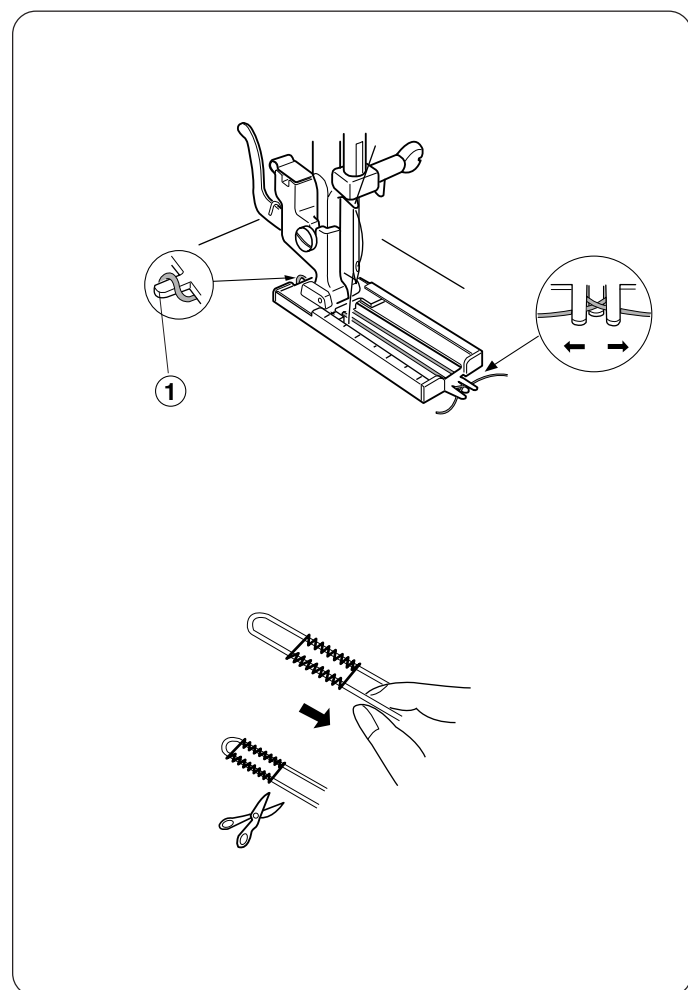
A escala no mecanismo deslizante é gravada em centímetros.

- 3 Ajuste o seletor de padrões para “”. Costure para frente até atingir a marca da frente da casa. Pare de costurar com um ponto à esquerda.
- 4 Ajuste o seletor de padrões para “”. Faça 5 pontos. Pare de costurar com um ponto à direita.
- 5 Ajuste o seletor de padrões para “”. Costure até atingir a marca de trás da casa. Pare de costurar com um ponto à direita.
- 6 Ajuste o seletor de padrões para “”. Costure algumas barras e erga a agulha do tecido. Ajuste o seletor de padrões para costura reta. Faça alguns pontos de fechamento.
- 7 Remova o tecido da máquina e corte a linha de costura. Insira um pino dentro da barra. Em seguida, corte a abertura com um abridor de casa. Cuidado para não cortar os pontos.



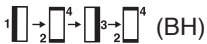

Ojales acordonados

- ① Selector de patrón: (BH)
- ② Prensateles: Prensateles para ojales corredizo
- ③ Tensión del hilo: 1-5
- ④ Longitud de puntada: (0.5 - 1)

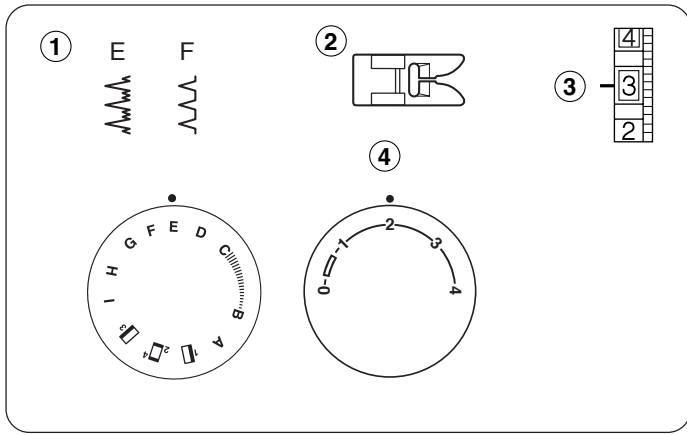


- 1 Use el mismo procedimiento para ojales.
Con el prensateles para ojales elevado, enganche el cordón de relleno en el gancho en la parte posterior del prensateles para ojales.
Lleve los extremos hacia usted por debajo del prensateles para ojales, librando el extremo frontal.
Enganche el cordón de relleno en los dientes de la parte frontal del prensateles para ojales, para mantenerlos apretados.
Baje la aguja dentro de la prenda, en el punto donde iniciará el ojal, y baje el prensateles.
① Gancho
- 2 Presione suavemente el pedal del control y cosa el ojal.
Ambos lados del ojal y los remates serán cosidos sobre el cordón.
Quite la tela de la máquina y solamente corte los hilos de costura.
- 3 Tire del extremo izquierdo del cordón de relleno para apretarlo.
Enhebre el extremo en una aguja de zurcido, llévelo al revés de la tela y corte.

Casa de cordão

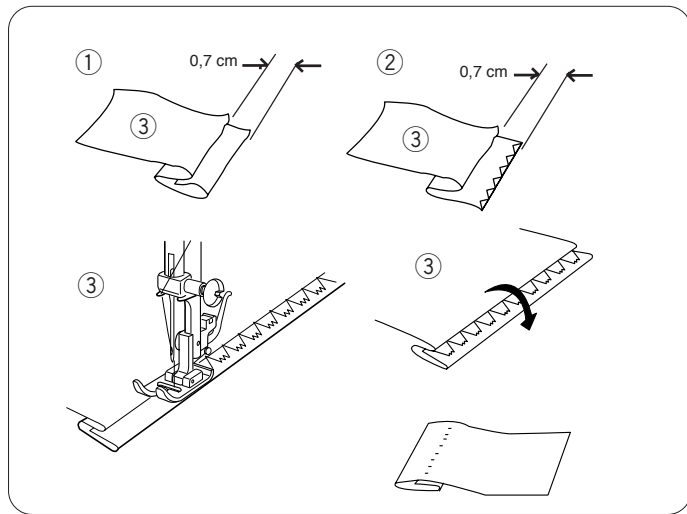
- ① Seletor de padrões:  (BH)
- ② Pé-calçador: Pé deslizante para caseado
- ③ Tensão da linha: 1 – 5
- ④ Comprimento do Ponto:  (0,5 – 1)

- 1 Use o mesmo procedimento que o caseado.
Com o pé de caseado erguido, prenda o cordão no dente de cordão atrás do pé.
Puxe as pontas do cordão na sua direção por baixo do pé de caseado até passar a ponta da frente.
Prenda o cordão de enchimento no garfo à frente do pé para fixá-lo com firmeza.
Baixe a agulha sobre a roupa onde deseja fazer a casa e baixe o pé.
- ① Dente
- 2 Pressione o pedal de controle levemente e faça a casa.
Ambos os lados da casa e as barras serão costurados sobre o cordão.
- 3 Remova o tecido da máquina e corte as linhas de costura.
Puxe a ponta esquerda do cordão de enchimento para esticá-lo.
Enfie a ponta do cordão em uma agulha de cerzir, passe-a para o lado avesso do tecido e corte-a.



Dobladillos con puntada invisible

- ① Selector de patrón: E, F
- ② Prensateles: Prensateles para dobladillo invisible
- ③ Tensión del hilo: 2-4
- ④ Longitud de puntada: 1-3



- ① Telas ligeras
- ② Telas gruesas
- ③ Parte de abajo la tela

En telas gruesas, primero deberá rematar el borde. Después pliegue el dobladillo de la forma indicada en la ilustración, dejando de 0.7 cm (1/4") del borde cosido a la vista.

Coloque la tela en la máquina de tal forma que la aguja tan solo punce la parte plegada de la tela cuando la aguja vaya hasta el extremo izquierdo de la puntada ancha en zig-zag.

Después de que el dobladillo haya sido cosido por completo, planche ambos lados del dobladillo terminado. En la parte de arriba de la tela tan solo se podrán ver las puntadas invisibles.

Bainha de ponto invisível

- | | |
|----------------------------------|------------------|
| ① Seletor de padrões: | E, F |
| ② Pé-calçador: | Pé de ziguezague |
| ③ Tensão da linha da agulha: | 2 – 4 |
| ④ Botão de comprimento do ponto: | 1 – 3 |

- ① Tecido leve
- ② Tecido pesado
- ③ Lado do avesso (Lado de baixo) do tecido

Em tecidos pesados que desfiam, a borda crua deve ser chuleada primeiro. Em seguida, dobre a bainha, como mostra a figura, deixando à mostra 0,7 cm (1/4") da borda.

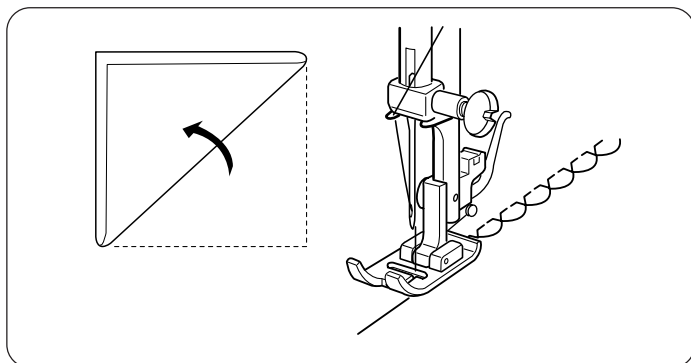
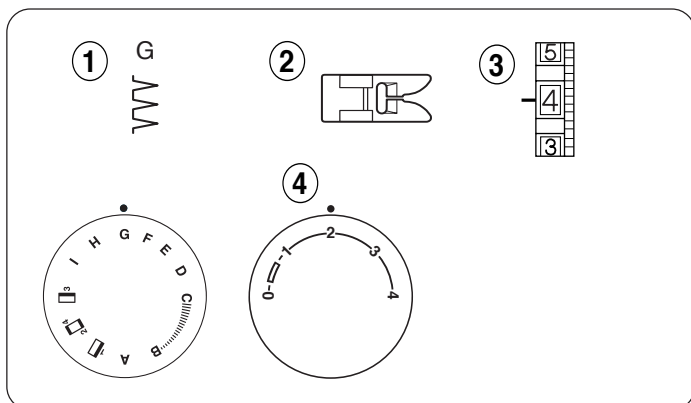
Posicione o tecido de forma que a agulha em sua posição mais à esquerda apenas perfure a extremidade da dobra.

Ao concluir a bainha, passe-a a ferro para unir os dois lados. A parte de cima do tecido deve mostrar somente os pontos invisíveis.

SECCIÓN 5. COSTURA DECORATIVA

Puntada de Ondas

- | | |
|---------------------------|-------------------------|
| ① Selector del patrón: | G |
| ② Prensateles: | Prensateles para zigzag |
| ③ Tensión del hilo: | 6–8 |
| ④ Longitud de la puntada: | 2–3 |

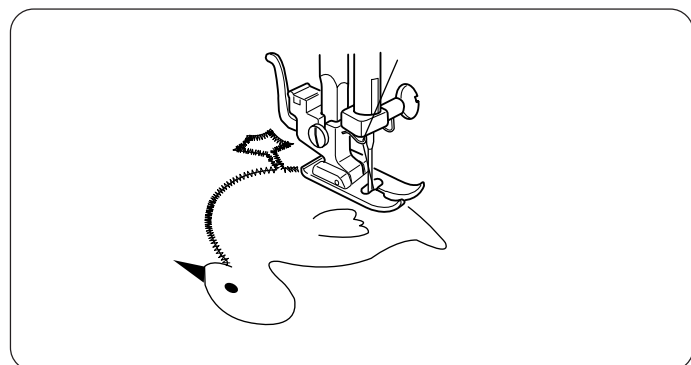
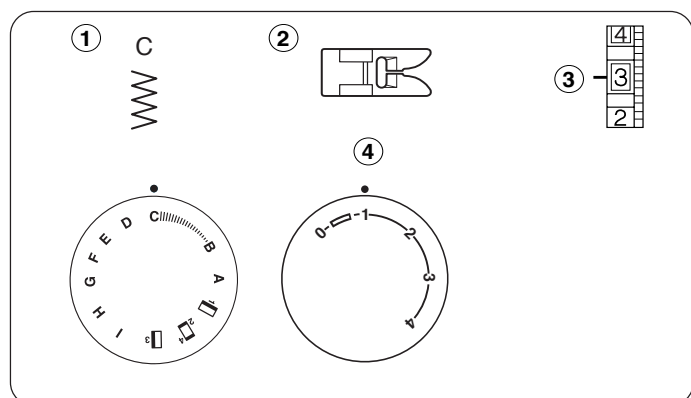


Coloque el borde doblado a lo largo de la ranura del prensateles.

La aguja deberá bajar fuera del borde de la tela a la derecha formando un pliegue.

Aplicaciones

- | | |
|---------------------------|-------------------------|
| ① Selector del patrón: | C |
| ② Prensateles: | Prensateles para zigzag |
| ③ Tensión del hilo: | 1–4 |
| ④ Longitud de la puntada: | 0.5–1 |



Hilvane (o fusione con un adhesivo térmico para telas) las piezas de la aplicación a la tela. Cosa alrededor de la aplicación verificando que la aguja caiga a lo largo del borde externo de la aplicación.

Cuando cosa esquinas, baje la aguja dentro de la tela. Levante el prensateles y gire la tela a la derecha o izquierda.

SECÇÃO 5. COSTURA DECORATIVA

Ponto de ondas

- | | |
|----------------------------------|------------------|
| ① Seletor de padrões: | G |
| ② Pé-calcador: | Pé de ziguezague |
| ③ Tensão da linha da agulha: | 6 – 8 |
| ④ Botão de comprimento do ponto: | 2 – 3 |

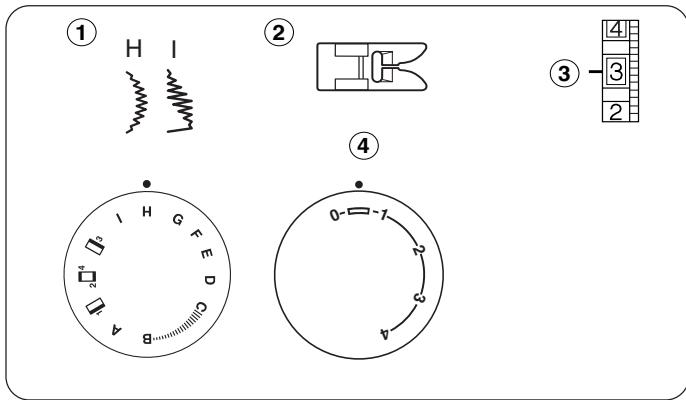
Coloque a borda dobrada ao longo da ranhura de pé.
A agulha deverá baixar fora da borda do tecido à direita formando uma dobra.

Apliques

- | | |
|-------------------------|------------------|
| ① Seletor de padrões: | C |
| ② Pé-calcador: | Pé de ziguezague |
| ③ Tensão da linha: | 1 – 4 |
| ④ Comprimento do Ponto: | 0.5 – 1 |

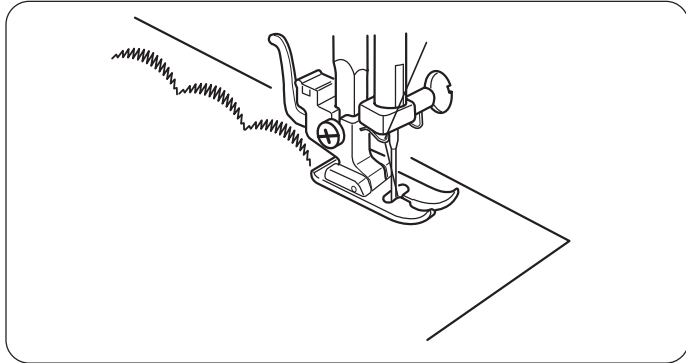
Alinhave (ou prenda com material colante próprio para tecidos) as peças do aplique sobre o tecido. Costure em torno do aplique certificando-se de que a agulha siga ao longo da borda externa do material.

Ao costurar cantos, faça a agulha penetrar mais no tecido.
Erga o pé-calcador e gire o tecido para a direita ou esquerda.



Puntada de Realce Decorativa

- | | |
|---------------------------|-------------------------|
| ① Selector del patrón: | H, I |
| ② Prensateles: | Prensateles para zigzag |
| ③ Tensión del hilo: | 1-4 |
| ④ Longitud de la puntada: | 0.5-1 |



Para una presentación delicada sobre géneros telas como la muselina de seda, utilice una sola capa con un referzo despegable, si fuese necesario.

Ponto de realce decorativo

- ① Seletor de padrões: H, I
- ② Pé-calçador: Pé de ziguezague
- ③ Tensão da linha: 1 – 4
- ④ Comprimento do Ponto: 0,5 – 1

Para uma apresentação delicada sobre tecido como musseline de seda, utilize só uma capa com um reforço desdobrável se for necessário.

SECCIÓN 5. CUIDADO DE LA MÁQUINA DE COSER

Desarmado y armado del canal del gancho de la bobina

Nota:

Apague el interruptor o desconecte la máquina.

Desarmado del canal del gancho de la bobina:

Suba la aguja a su posición más elevada y abra la cubierta del gancho.

Saque el estuche de la bobina de la máquina.

Abra los soportes del anillo del canal del gancho y saque el anillo del canal del gancho.

Saque el gancho.

* Limpie el canal del gancho de la bobina con un cepillo y un paño seco y suave.

- ① Estuche de la bobina
- ② Soporte del anillo del canal del gancho
- ③ Anillo del canal del gancho
- ④ Gancho
- ⑤ Canal del gancho

Armado del canal del gancho de la bobina:

Sostenga el gancho tomándolo del poste central y móntelo con cuidado en el canal del gancho, formando un círculo perfecto con la lanzadera.

Una el anillo del canal del gancho comprobando que el poste inferior entre en la muesca.

Fije el anillo del canal del gancho girando los soportes a su posición correcta.

Inserte el estuche de la bobina.

- ⑥ Poste
- ⑦ Muesca

Limpieza de los dientes transportadores

Nota:

Apague el interruptor o desconecte la máquina antes de limpiar los dientes transportadoras.

Saque la aguja y el prensatelas.

Saque el tornillo de la placa de agujas y saque la placa de agujas.

Con un cepillo, limpie el polvo y la pelusa acumulada en los dientes de transportadores.

Coloque nuevamente la placa de agujas.

SEÇÃO 5. MANUTENÇÃO DA SUA MÁQUINA

Desmontando e Montando a Unidade da Lançadeira

Note:

Desligue o interruptor de energia e/ou desconecte a máquina.

Para desmontar a unidade da lançadeira:

Erga a agulha até a posição mais elevada e abra a tampa do gancho.

Abra o fecho articulado da caixa da bobina e retire-a da máquina.

Abra os prendedores do anel da lançadeira e remova o anel.

Remova a lançadeira.

* Limpe o gancho da lançadeira com uma escova e um pano macio seco.

- ① Caixa da bobina
- ② Prendedor do anel da lançadeira
- ③ Anel da lançadeira
- ④ Lançadeira
- ⑤ Gancho da lançadeira

Para montar a unidade da lançadeira:

Segure a lançadeira pelo pino central e encaixe-a cuidadosamente de volta ao leito, formando um círculo perfeito com o acionador.

Insira o anel da lançadeira, certificando-se de que o pino inferior encaixe na ranhura.

Trave o anel da lançadeira girando os prendedores para a posição original. Insira a caixa da bobina.

- ⑥ Pino
- ⑦ Ranhura

Limpendo os Dentes Impelentes

Nota:

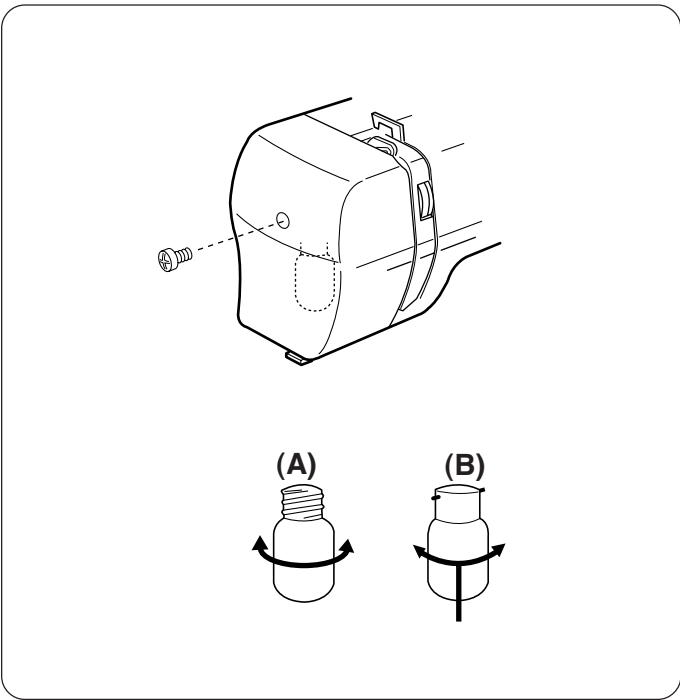
Desligue o interruptor de energia e/ou desconecte a máquina da tomada antes de limpar os dentes impelentes.

Remova a agulha e o pé-calcador.

Desatarraxe o parafuso de fixação da placa da agulha e remova a chapa.

Com uma escova, retire a poeira e os fiapos acumulados nos dentes impelentes.

Recoloque a placa da agulha.



Luz para coser

La luz para coser se encuentra detrás de la placa frontal.

Para cambiar la bombilla, quite el tornillo y la placa frontal de la máquina de coser.

- * Desconecte la máquina antes de cambiar la bombilla.
- * No desarme la máquina de coser de otra forma que no se ha explicado en este manual.

(A)

- Para quitar Presione y gire a la izquierda.
- Para colocar nuevamente Presione y gire a la derecha.

(B)

- Para quitar Presione y gire a la izquierda.
- Para colocar nuevamente Presione y gire a la derecha.

Advertencia:

La bombilla puede estar CALIENTE. Proteja sus dedos cuando la máquina.

Luz de Costura

A luz de costura está localizada atrás da placa frontal.

Para trocar a lâmpada, retire a placa frontal da máquina desatarraxando o parafuso de fixação.

- * Desconecte o cabo de alimentação antes de trocar a lâmpada.
- * Não remova peças da máquina além das descritas neste manual.

(A)

- Para remover Gire para a esquerda.
- Para recolocar Gire para a direita.

(B)

- Para remover Empurre e gire para a esquerda.
- Para recolocar Empurre e gire para a direita.

Atenção:

A lâmpada pode estar QUENTE. Proteja os dedos ao manuseá-la.

Identificación y resolución de problemas

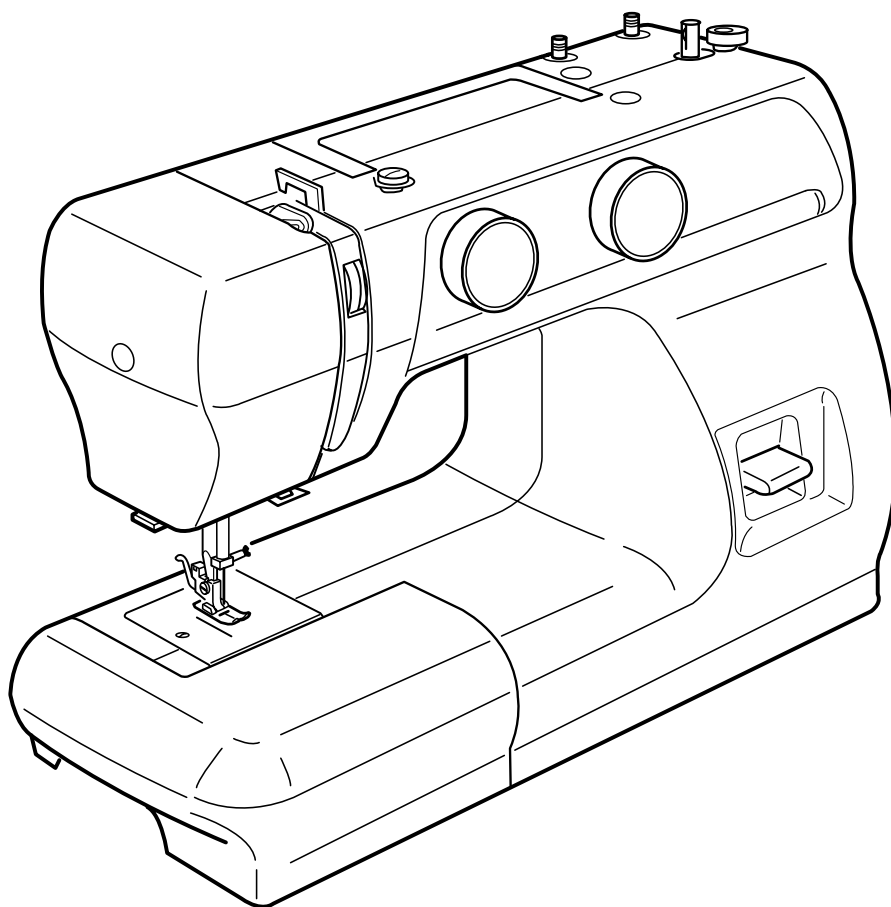
Problema	Causa	Referencia
El hilo de la aguja se rompe.	<ol style="list-style-type: none"> 1. El hilo de la aguja no está enhebrado correctamente. 2. La tensión del hilo de la aguja es muy alta. 3. La aguja está doblada o desafilada. 4. La aguja está insertada incorrectamente. 5. La tela no es llevada hacia atrás al terminar de coser. 6. El hilo es demasiado grueso o demasiado fino para la aguja. 	<p>Consulte la pagina 18</p> <p>Consulte la pagina 22</p> <p>Consulte la pagina 12</p> <p>Consulte la pagina 12</p> <p>Consulte la pagina 26</p> <p>Consulte la pagina 12</p>
El hilo de la bobina se rompe.	<ol style="list-style-type: none"> 1. El hilo de la bobina no está correctamente enhebrado en el estuche de la bobina. 2. Pelusa o residuos se han acumula en la caja la bobina. 3. La bobina se daño y no gira suavemente. 	<p>Consulte la pagina 16</p> <p>Limpie el estuche de la bobina.</p> <p>Cambie la bobina.</p>
La aguja se rompe.	<ol style="list-style-type: none"> 1. La aguja está insertada incorrectamente. 2. La aguja está doblada o desafilada. 3. El tornillo de la abrazadera de la aguja está suelto. 4. El hilo de la aguja esta demasiado tenso. 5. La tela no es llevada atrás al terminar de coser. 6. La aguja es demasiado fina para la tela que está cosiendo. 7. La perilla de selección de patrón ha sido girada mientras la aguja estaba en el material. 	<p>Consulte la pagina 12</p> <p>Consulte la pagina 12</p> <p>Consulte la pagina 12</p> <p>Consulte la pagina 22</p> <p>Consulte la pagina 26</p> <p>Consulte la pagina 12</p> <p>Consulte la pagina 24</p>
Se saltan puntadas.	<ol style="list-style-type: none"> 1. La aguja está insertada incorrectamente. 2. La aguja está doblada o desafilada. 3. La aguja o los hilos no son adecuados para el trabajo que se está cosiendo. 4. No se está usando una aguja de Talón Azul para coser puntadas elásticas, telas muy finas o telas sintéticas. 5. El hilo de la aguja no está enhebrado correctamente. 	<p>Consulte la pagina 12</p> <p>Consulte la pagina 12</p> <p>Consulte la pagina 12</p> <p>Consulte la pagina 12</p> <p>Consulte la pagina 18</p>
Costuras fruncidas.	<ol style="list-style-type: none"> 1. La tensión del hilo de la aguja es muy alta. 2. La máquina no está enhebrada correctamente. 3. La aguja es demasiado gruesa para la tela que está cosiendo. 4. Las puntadas son demasiado gruesas para la tela que se está cosiendo <p>* Cuando cosa telas de materiales muy ligeros, coloque una hoja de papel debajo de la tela.</p>	<p>Consulte la pagina 22</p> <p>Consulte la pagina 18</p> <p>Consulte la pagina 12</p> <p>Haga las puntadas más densas.</p>
Las puntadas forman bucles debajo del trabajo.	<ol style="list-style-type: none"> 1. La tensión del hilo de la aguja es muy baja. 2. La aguja es muy gruesa o muy fina para el hilo. 	<p>Consulte la pagina 11</p> <p>Consulte la pagina 12</p>
La tela no se alimenta de manera uniforme.	<ol style="list-style-type: none"> 1. Los dientes transportadores tienen mucha pelusa. 2. Las puntadas son demasiado finas. 	<p>Consulte la pagina 42</p> <p>Haga las puntadas menos densas.</p>
La máquina no funciona.	<ol style="list-style-type: none"> 1. La máquina no está conectada. 2. El hilo se atoró en el canal del gancho de la bobina. 3. Desenganchó el volante para enrollar la bobina. 	<p>Consulte la pagina 6</p> <p>Consulte la pagina 42</p> <p>Consulte la pagina 16</p>
La máquina hace ruido al coser.	<ol style="list-style-type: none"> 1. Hay hilos atorados en el mecanismo del gancho. 2. Los dientes transportadores tienen mucha pelusa. 	<p>Consulte la pagina 42</p> <p>Consulte la pagina 42</p>

Solução de Problemas

Problema	Causa	Referência
A linha da agulha parte.	<ol style="list-style-type: none"> 1. A linha da agulha não foi enfiada corretamente. 2. A tensão da linha da agulha está alta demais. 3. A agulha está torta ou rombuda. 4. A agulha não foi inserida corretamente. 5. O tecido não está sendo puxado para trás ao término da costura. 6. A linha é pesada ou leve demais para a agulha. 	<p>Consulte a página 19. Consulte a página 23. Consulte a página 13. Consulte a página 13.</p> <p>Consulte a página 27. Consulte a página 13.</p>
A linha da bobina parte.	<ol style="list-style-type: none"> 1. A linha da bobina não foi enfiada corretamente na caixa da bobina. 2. Há acúmulo de fiapos na caixa da bobina. 3. A bobina está danificada e não está girando naturalmente. 	<p>Consulte a página 17. Limpe a caixa da bobina. Substitua a bobina.</p>
A agulha parte.	<ol style="list-style-type: none"> 1. A agulha não foi inserida corretamente. 2. A agulha está torta ou rombuda. 3. O parafuso de fixação da agulha está frouxo. 4. A tensão da linha da agulha está alta demais. 5. O tecido não é puxado para trás ao término da costura. 6. A agulha é fina demais para o tecido em uso. 7. O seletor de padrões foi movimentado enquanto a agulha estava no interior do material. 	<p>Consulte a página 13. Consulte a página 13. Consulte a página 13. Consulte a página 23. Consulte a página 27. Consulte a página 13.</p> <p>Consulte a página 25.</p>
A máquina salta pontos.	<ol style="list-style-type: none"> 1. A agulha não foi inserida corretamente. 2. A agulha está torta ou rombuda. 3. A agulha e/ou as linhas não são adequadas para o trabalho em andamento. 4. Não está sendo usada uma agulha adequada para costurar tecidos elásticos, muito finos ou sintéticos. 5. A linha da agulha não foi enfiada corretamente. 	<p>Consulte a página 13. Consulte a página 13.</p> <p>Consulte a página 13.</p> <p>Consulte a página 13. Consulte a página 19.</p>
A costura está franzida.	<ol style="list-style-type: none"> 1. A tensão da linha da agulha está alta demais. 2. As linhas não foram posicionadas corretamente na máquina. 3. A agulha é pesada demais para o tecido em uso. 4. Os pontos estão muito separados para o tecido em uso. <p>* Ao costurar tecidos extremamente leves, coloque uma folha de papel sob o material.</p>	<p>Consulte a página 23. Consulte a página 19. Consulte a página 13. Torne o ponto mais denso.</p>
Os pontos formam laçadas na parte de baixo do trabalho.	<ol style="list-style-type: none"> 1. A tensão da linha da agulha está baixa demais. 2. A agulha é muito pesada ou leve para a linha. 	<p>Consulte a página 23. Consulte a página 13.</p>
O tecido não está avançando naturalmente.	<ol style="list-style-type: none"> 1. Os dentes impelentes estão com excesso de fiapos. 2. Os pontos estão finos demais. 	<p>Consulte a página 43. Torne o ponto mais separado.</p>
A máquina não funciona.	<ol style="list-style-type: none"> 1. A máquina não está conectada à tomada. 2. Há fiapos presos no gancho da lançadeira. 3. O volante foi desengatado para o enrolamento da bobina. 	<p>Consulte a página 7. Consulte a página 43. Consulte a página 17.</p>
A máquina não está funcionando de forma consistente e apresenta ruídos.	<ol style="list-style-type: none"> 1. Há linhas presas no mecanismo da lançadeira. 2. Os dentes impelentes estão com excesso de fiapos. 	<p>Consulte a página 43. Consulte a página 43.</p>

MANUAL DE INSTRUCCIONES

MANUAL DE INSTRUÇÕES



Modelo 1008

